

24 058 001 ESSENCE MEZCLADOR CON INVERSOR DE 2 VÍAS.

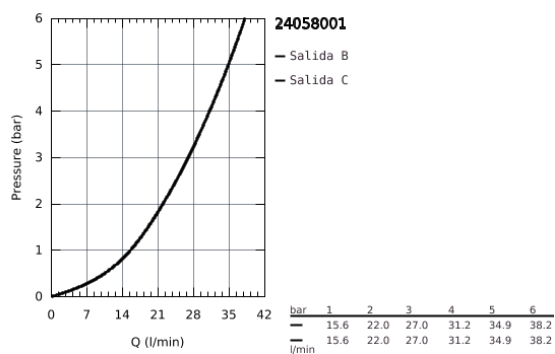
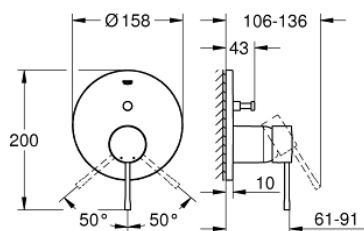


DESCRIPCIÓN DEL PRODUCTO

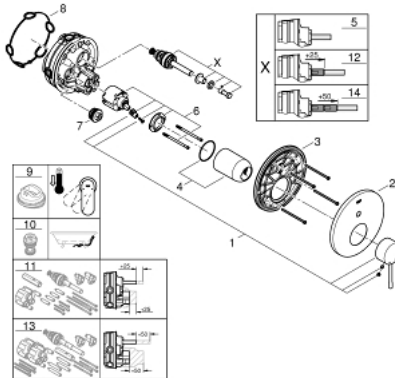
- Color: cromo
- Sólo parte exterior
- Cuerpo empotrado GROHE Rapido SmartBox 35 604
- GROHE SilkMove Cartucho de discos cerámicos 46 mm
- GROHE Long-Life acabado duradero
- Florón metálico con GROHE FastFixation
- Escudo de metal, con ajuste 6°
- Palanca metálica
- inersor automático de 2 vías

- Caudal a 3 bar: Salida B = 27 l/min, Salida C = 27 l/min

- Parte empotrable no incluida



24 058 001 ESSENCE MEZCLADOR CON INVERSOR DE 2 VÍAS.



PIEZAS DE REPUESTO, julio 2017 – ahora

- 1: Palanca accionamiento (Número de pedido 46915000)
- 2: Rosetón (Número de pedido 48429000)
- 3: Patrón de montaje (Número de pedido 48440000)
- 4: Carcasa (Número de pedido 02693000)
- 5: Inversor (Número de pedido 48442000)
- 6: Cartucho (Número de pedido 46048000)
- 7: Racor con Válvula anti-retorno (Número de pedido 49085000)
- 8: Junta tórica (Número de pedido 48360000)
- 9: Limitador de temperatura (Número de pedido 46308000)*
- 10: Combinación para la protección antiretorno (DIN-EN1717) (Número de pedido 14055000)*
- 11: Set de extensión universal para mezcladores, 25 mm. (Número de pedido 14056000)*
- 12: Inversor (Número de pedido 48444000)*
- 13: Set de extensión universal para mezcladores, 50 mm. (Número de pedido 14057000)*
- 14: Inversor (Número de pedido 48445000)*

*Accesorios especiales