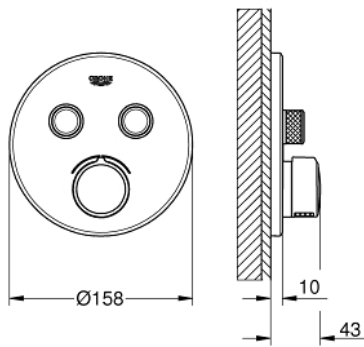
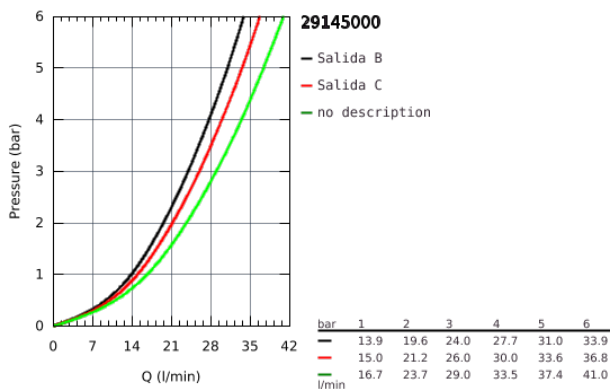


29 145 000 SMARTCONTROL MEZCLADOR EMPOTRADO CON 2 LLAVES

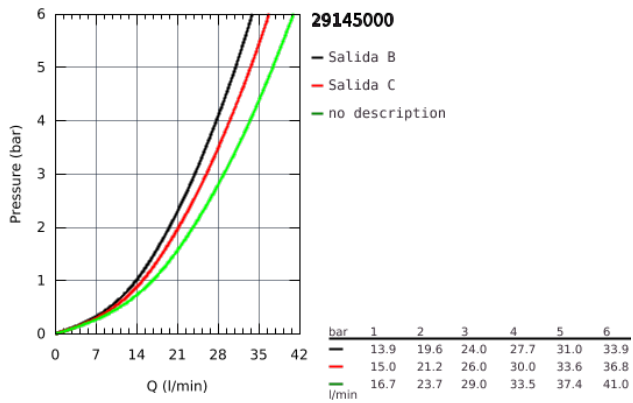


DESCRIPCIÓN DEL PRODUCTO

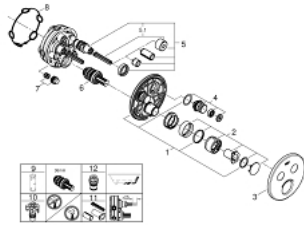
- Color: cromo
 - S&ocute;lo parte exterior
 - Cuerpo empotrado GROHE Rapido SmartBox 35 604
 - Escudo de metal con GROHE FastFixation (escudo con eje de sellado, cubierta de fijación), con ajuste 6°
 - GROHE Long-Life acabado duradero
 - GROHE SmartControl: pulsar el botón para encender y apagar el chorro de agua y girarlo para ajustar el caudal GROHE Water Saving
 - Símbolos intercambiables
 - Cartucho mezclador de temperatura
 - Salidas múltiples, pueden accionarse simultáneamente
 - Parte empotrable no incluida
- Caudal a 3 bar: Salida B = 23 l/min Salida C = 25 l/min Salida B + C = 27 l/min



29 145 000 SMARTCONTROL MEZCLADOR EMPOTRADO CON 2 LLAVES



29 145 000 SMARTCONTROL MEZCLADOR EMPOTRADO CON 2 LLAVES



PIEZAS DE REPUESTO, septiembre 2016 – ahora

- 1: Patrón de montaje (Número de pedido 48363000)
- 2: Palanca (Número de pedido 46990000)
- 3: Rosetón (Número de pedido 46992000)
- 4: Botón pulsador de encimera (registrable) (Número de pedido 48361000)
- 5: Cartucho (Número de pedido 48359000)
- 5.1: Husillos (Número de pedido 49088000)
- 6: Cartucho (Número de pedido 46989000)
- 7: Válvulas antiretornos (Número de pedido 47979000)
- 8: Junta tórica (Número de pedido 48360000)
- 9: Llave para desmontaje (Número de pedido 49059000)*
- 10: Llaves de cierre (Número de pedido 1405300M)*
- 11: Set de extensión universal para mezcladores, 25 mm. (Número de pedido 14048000)*
- 12: Combinación para la protección antiretorno (DIN-EN1717) (Número de pedido 14055000)*

*Accesorios especiales