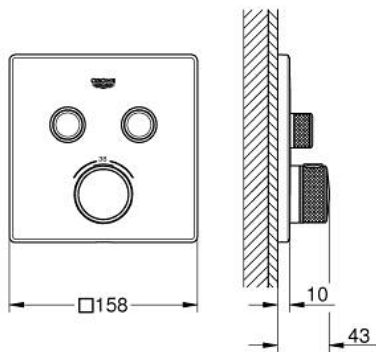
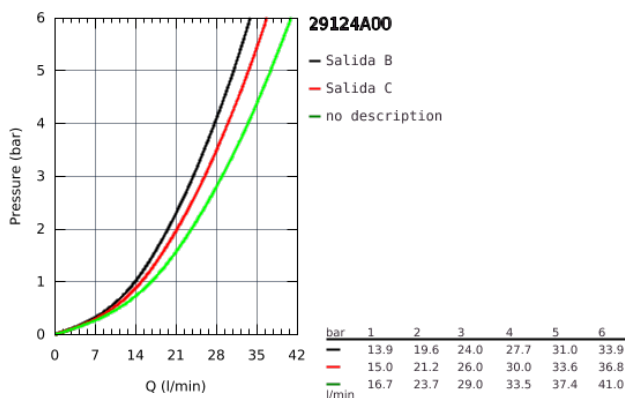


29 124 A00 GROHTHERM SMARTCONTROL TERMOSTATO EMPOTRADO CON 2 LLAVES



DESCRIPCIÓN DEL PRODUCTO

- Color: Hard graphite (Grafito brillo)
- S&ocute;lo parte exterior
- Cuerpo empotrado GROHE Rapido SmartBox 35 604
- Escudo de metal con GROHE FastFixation (escudo con eje de sellado, cubierta de fijación), con ajuste 6°
- GROHE Long-Life acabado duradero
- GROHE SmartControl: pulsar el botón para encender y apagar el chorro de agua y girarlo para ajustar el caudal GROHE Water Saving
- Símbolos intercambiables
- GROHE TurboStat Cartucho compacto con termoelemento de cera
- GROHE SafeStop Tope de seguridad a 38°C
- GROHE SafeStop Plus limitador de temperatura opcional a 43°C ó 46°C incluido
- Filtros colectores de suciedad Válvulas anti-retorno
- Salidas múltiples, pueden accionarse simultáneamente
- Parte empotrable no incluida
- Caudal: salida B = 24 l/min salida C = 26 l/min salida B+C = 29 l/min



29 124 A00 GROHTHERM SMARTCONTROL TERMOSTATO EMPOTRADO CON 2 LLAVES

