



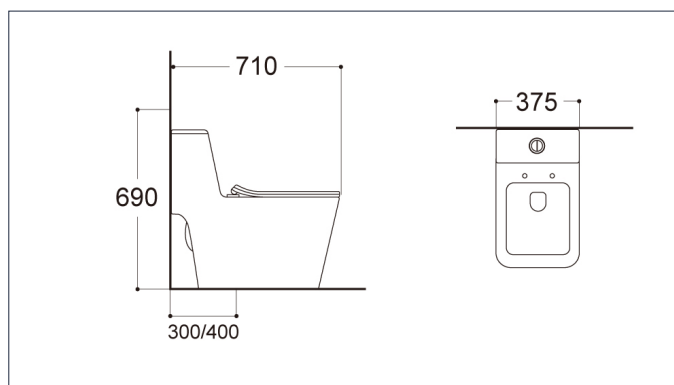
## SANITARIO

### MILAN



#### DESCRIPCIÓN:

Sanitario "One Piece" que brinda un diseño moderno y compacto. Su sistema de accionamiento con botón "Dual", lo hace el sanitario ahorrador ideal. Este modelo es de fácil limpieza ya que no genera espacios donde se pueda acumular polvo o suciedades. Cuenta con asiento de cuerpo delgado y liviano que complementa su estética general.



#### INFORMACIÓN TÉCNICA

	<b>Modelo:</b> One Piece.		<b>Presión de trabajo:</b> 20-80 (PSI).		<b>Doble pulsador:</b> Descarga reducida y normal.
	<b>Dimensiones:</b> 710*375*690 (mm).		<b>Salida:</b> 300 (mm).		<b>Consumo de Agua:</b> 4 L y 6 L.
	<b>Tipología de sanitario:</b> Sifónico.		<b>Asiento:</b> Cierre lento.		<b>Peso:</b> Neto: 52 Kg. / Bruto: 55 Kg.
	<b>Sistema de descarga:</b> Multijet.		<b>MISO:</b> 500 gramos.		

## CARACTERÍSTICAS TÉCNICAS

<b>Sanitario Sifónico</b>	Con medida de espejo de agua que evita la devolución de malos olores.
<b>Descarga Multijet</b>	Permite una mejor limpieza al direccionar el recorrido del agua a través de la parte interna de la taza
<b>Forma del sanitario:</b>	Elongado
<b>Color</b>	Blanco.
<b>Grosor del cuerpo</b>	12 (mm).
<b>Trampa</b>	S-trap.
<b>Diámetro de entrada</b>	28 (mm).
<b>Diámetro de salida del tanque</b>	30 (mm).
<b>Diámetro salida de desagüe</b>	50 (mm)
<b>Capacidad del tanque</b>	9-10 Litros.
<b>Incluye</b>	Mecanismo interno, asiento sanitario (tapa taza) Nota: Requiere Kit de Instalación (se vende por separado).
<b>Sifón</b>	Esmaltado
<b>Asiento (tapa taza)</b>	Material UF, 165 mm de distancia entre orificios de visagras tamaño: 470*365*52 (mm).
Cuerpo fabricado en loza sanitaria vitrificada y esmaltado en todas sus áreas visibles. La absorción de las piezas es inferior al 0.5%. Fabricado e inspeccionado bajo norma internacional ASME A112.19.2-2003	

## INSTRUCCIONES DE MANTENIMIENTO

KLIPEN fabrica su loza sanitaria vitrificada para cumplir con las más altas normas de calidad internacional, debido a ello son productos muy fáciles de limpiar evitando así el crecimiento de microorganismos nocivos para la salud.

Realice la limpieza empleando exclusivamente jabón neutro y agua. Use solamente esponjas suaves y nunca materiales abrasivos ya que estos afectan la durabilidad del esmalte.

Nunca utilice productos tipo pastilla y otro dentro del tanque ya que esto afecta el desempeño de la pieza.

## GARANTÍA

- Garantía de por vida en loza sanitaria.
- Garantía de 5 años para mecanismo interno.