

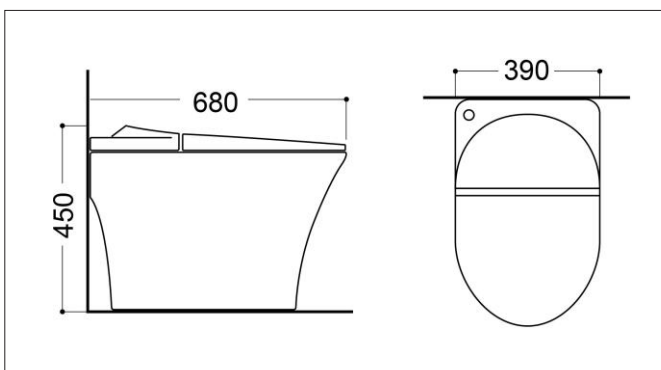
SANITARIO

ALBA SMART





DESCRIPCIÓN:

Sanitario "One Piece" inteligente que brinda un diseño moderno y compacto. Cuenta con descarga automática vía sensor. Posee sistema de soporte para descarga si se va la energía



INFORMACIÓN TÉCNICA

 Modelo: One Piece.	 Presión de trabajo: 20-80 (PSI).	 Único pulsado: Descarga normal.
 Dimensiones: 685*390*450 (mm).	 Salida: 300 (mm).	 Consumo de Agua: 4.8 L
 Tipología de sanitario: Sifónico.	 Asiento: Cierre lento.	 Peso: Neto: 45Kg. / Bruto: 49 Kg.
 Sistema de descarga: Multijet - Automática	 MISO: 500 gramos.	 Voltaje: Baterías - 4 AA

CARACTERÍSTICAS TÉCNICAS

Sanitario Sifónico	Con medida de espejo de agua que evita la devolución de malos olores.
Descarga Multijet	Permite una mejor limpieza al direccionar el recorrido del agua a través de la parte interna de la taza
Forma del sanitario:	Elongado
Color	Blanco.
Grosor del cuerpo	14 (mm).
Trampa	S-trap.
Diámetro de entrada	28 (mm).
Diámetro de salida del tanque	No Aplica
Diámetro salida de desagüe	50 (mm)
Capacidad del tanque	No Aplica
Incluye	Manguera Especial, Asiento sanitario (tapa taza) Nota: Requiere Kit de Instalación (se vende por separado).
Sifón	Esmaltado
Asiento (tapa taza)	De cierre lento, material PP
Cuerpo fabricado en loza sanitaria vitrificada y esmaltado en todas sus áreas visibles. La absorción de las piezas es inferior al 0.5%. Fabricado e inspeccionado bajo norma internacional ASME A112.19.2-2003	

INSTRUCCIONES DE MANTENIMIENTO

KLIPEN fabrica su loza sanitaria vitrificada para cumplir con las más altas normas de calidad internacional, debido a ello son productos muy fáciles de limpiar evitando así el crecimiento de microorganismos nocivos para la salud.

Realice la limpieza empleando exclusivamente jabón neutro y agua. Use solamente esponjas suaves y nunca materiales abrasivos ya que estos afectan la durabilidad del esmalte.

Nunca utilice productos tipo pastilla y otro dentro del tanque ya que esto afecta el desempeño de la pieza.

GARANTÍA

- Garantía de por vida en loza sanitaria.
- Garantía de 5 años para mecanismo interno.