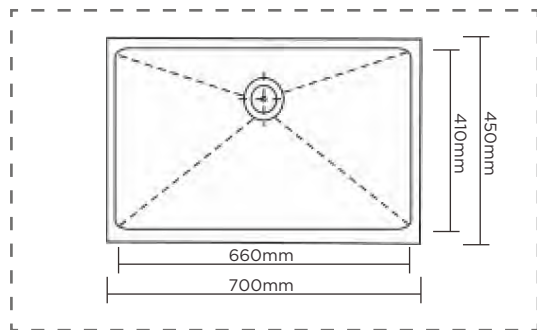


PRESENTACIÓN



DESCRIPCIÓN

- **Cubetas:** 1 cubeta
- **Medidas:** 700x450x220 mm
- **Espesor:** 1.0 mm
- **Desagüe:** 110 mm diámetro
- **Material:** Acero 304
- **Terminación:** Satinada
- **Instalación:** Bajo Cubierta y Sobre Cubierta
- **Incluye:** desagüe, canastilla y cesta
- **Garantía:** 1 año para óxido

**La garantía no tendrá validez si el producto es sometido al contacto con: ácidos, soluciones salinas, limpiadores de plata y cualquier material corrosivo.*