

**TEKA****MAESTRO SteamGourmet HLB 8550 SC**

Horno con función especial para cocinar al vapor



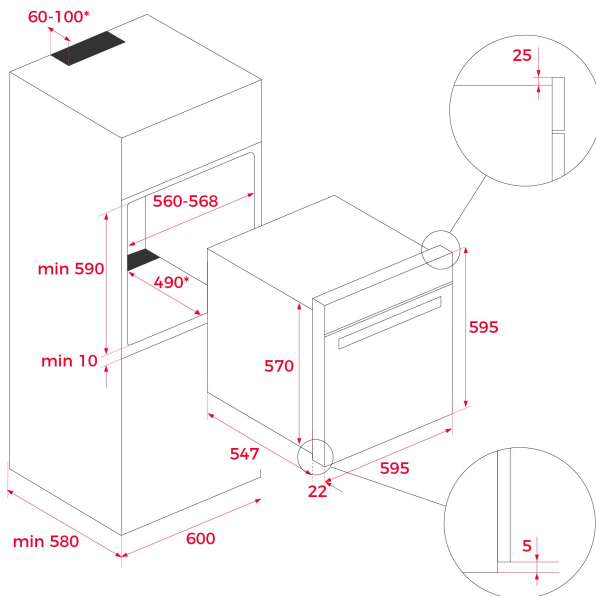
HydroClean



SurroundTemp



SoftClose

Capacidad  
de 70LGuía  
telescópica  
Plus  
Extension**REFERENCIA**

REF: 111200001

EAN: 8434778024777

**CARACTERÍSTICAS**

Horno multifunción SurroundTemp a vapor  
 Sistema de limpieza Teka SteamClean® PRO automático  
 12 funciones de cocinado (4 funciones de vapor)  
 Touch Control multifunción con programación de inicio y paro de cocción  
 Soportes cromados con sistema de 1 guía extraíble Plus-Extension, cinco alturas de cocinado  
 Funciones de regeneración, descalcificación, 100% vapor  
 Generador de vapor externo  
 Taque de agua de 0,8 litros de capacidad para cocinar al vapor  
 Calentamiento rápido automático  
 Puerta tres cristales, interior todo cristal  
 Ventilación tangencial  
 Cierre y apertura Soft close  
 Desconexión de seguridad en apertura de puerta  
 Bandeja pastelera y profunda esmaltadas, parrilla reforzada y bandeja inox perforada (con sistema antivuelco)  
 Iluminación superior  
 Sistema de evacuación de gases por bóveda  
 Clasificación energética: A+  
 Capacidad neto/bruto: 70/71

**DIMENSIONES****Altura del producto (mm):** 595**Anchura del producto (mm):** 595**Profundidad del producto (mm):** 537+22**Longitud del producto (mm):****Peso neto (kg):** 32**ESPECIFICACIONES TÉCNICAS**

Clase de eficiencia energética: A+

Tasa de potencia (V): 220/240

Frecuencia (Hz): 50/60

Potencia nominal máxima (W): 3215

**COLORES**

111200001

Cristal negro