

# sole

S • Collection

## CAMPANA EXTRACTORA SLIM BLACK

TURE19CO



### DATOS GENERALES

|            |                                     |
|------------|-------------------------------------|
| Nombre     | Campana Extractora Slim black 90 cm |
| Marca      | S•Collection                        |
| Código SAP | 3120TURE19CO                        |
| Código EAN | 7756514011423                       |
| Material   | Acero y vidrio templado             |
| Origen     | China                               |

### CARACTERÍSTICAS

|                               |                          |
|-------------------------------|--------------------------|
| N° de motores                 | 2                        |
| Niveles de absorción          | 3                        |
| Capacidad máxima de absorción | 500 m³/h                 |
| Panel de control              | Digital Touch            |
| Iluminación                   | 2 focos LED (cool white) |
| Funciones de trabajo          | Ducto - Recirculante     |
| Timer programable             | Sí - 1 a 15 min          |

### SISTEMAS DE SEGURIDAD (1)

- Salvamotor térmico, protege la campana en caso de sobrecalentamiento.

### DATOS TÉCNICOS

|                       |             |
|-----------------------|-------------|
| Tensión y frecuencia  | 220V - 60Hz |
| Consumo eléctrico     |             |
| • Motor               | 2x120W      |
| • Focos               | 2x2 W       |
| Cable de conexión     | 1.13 m      |
| Tipo de enchufe       | Tipo C      |
| Nivel máximo de ruido | 65 dB(A)*   |
| Diámetro de ducto     | 120 mm      |

### DIMENSIONAMIENTO

|                              |                    |
|------------------------------|--------------------|
| Ancho / profundidad / altura | 897 x 488 x 100 mm |
| Peso                         | 8.2 Kg             |

### GARANTÍA

|                |       |
|----------------|-------|
| Todo el equipo | 1 año |
|----------------|-------|

### INCLUYE

|   |        |
|---|--------|
| • Filtro de aluminio atrapa grasa       | Sí (3) |
| • Filtro de carbón para eliminar olores | Sí (2) |
| • Compuerta antiretorno                 | Sí     |
| • Ducto corrugado                       | No     |
| • Kit de instalación                    | Sí     |

### FUNCIONAMIENTO

- La campana extractora esta diseñada para eliminar los humos y olores generados por la cocción de alimentos y retener las grasas.
- Este modelo puede ser usado en cocinas que cuenten con hasta 6 hornillas.
- Las potencias pueden ser usadas según lo que cocine, la potencia 1 la puede usar para vapores de sopas, la potencia 2 se usa para guisos y la potencia 3 se usa para frituras.
- La campana puede trabajar por el tiempo que sea necesario, en caso hubiera un recalentamiento del motor, el salvamotor térmico se activará evitando que el motor se queme.

### RECOMENDACIONES

- Se recomienda mantener las ventanas cerradas de la cocina para un buen funcionamiento de la campana.
- No conectar la campana a tuberías de evacuación de humos causados por combustión (calderas, chimeneas, etc).
- No cocinar con llamas altas debajo de la campana (flamear).
- Controlar las sartenes durante su uso: el aceite podría inflamarse.

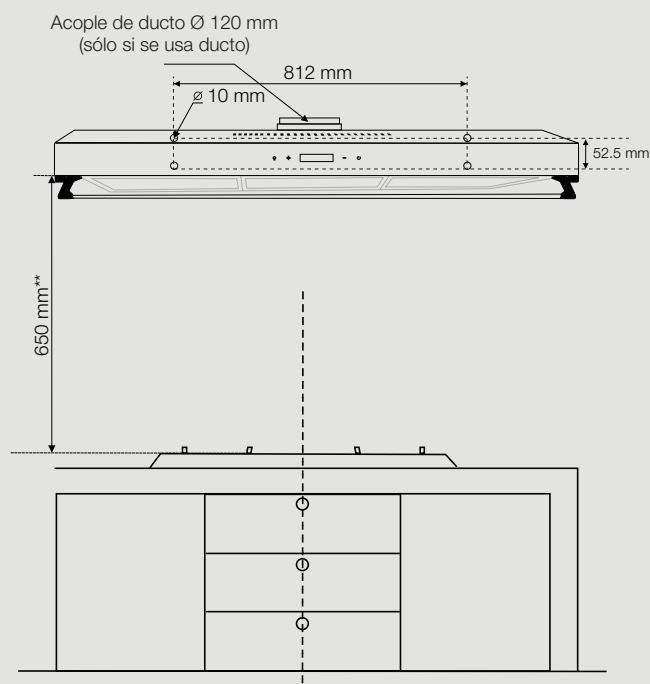
### RECOMENDACIONES PARA LA LIMPIEZA

- Antes de realizar cualquier tipo de limpieza, reparación o mantenimiento desenchufar la campana.
- Limpiar la campana cada 2 meses aproximadamente, a fin de garantizar la durabilidad de la misma.
- Mantega siempre limpia la superficie de la campana, la limpieza se puede realizar con un paño pequeño, humedecido con agua y jabón. No usar paños abrasivos ni solventes fuertes.
- Para las partes de acero inoxidable es recomendable usar un líquido especial, para evitar daños al acero.

### Importante:

- El filtro atrapa grasa debe limpiarse con regularidad, dependiendo del uso, la limpieza del filtro debe hacerse cada 10 a 15 días o al menos una vez al mes. Se recomienda renovar anualmente.
- Los filtros de carbón no pueden ser reutilizados (no se lavan), estos deben ser reemplazados cada 6 meses o antes, dependiendo de la frecuencia que use la campana.

### DIAGRAMA DE INSTALACIÓN



\*Medición calculada con la campana en modo ducto.

\*\*Fuera de este rango se verá afectada la eficiencia de la campana, por ello se instalará bajo la responsabilidad del cliente.



Escanea el código y compra desde:

sole.com.pe



# sole

S • Collection

## ENCIMERA VIDRIO TEMPLADO

SOLCO060

### DATOS GENERALES

|            |                                |
|------------|--------------------------------|
| Nombre     | Encimera vidrio templado 76 cm |
| Marca      | S•Collection                   |
| Código SAP | 3120SOLCO060                   |
| Código EAN | 7756514010228                  |
| Origen     | China                          |

### CARACTERÍSTICAS

|   |                             |
|---|-----------------------------|
| Mesa de cocción                           | Black glass (Tempered)      |
| Quemadores                                | 5 (Italianos - SABAF)       |
| • 1 Pequeño                               | 1.0 kW                      |
| • 2 Medianos                              | 1.75 kW                     |
| • 1 Fast Cook                             | 3.0 kW                      |
| • 1 Chef Pro                              | 4.0 kW                      |
| Parrillas                                 | Full Size de hierro fundido |
| Perillas                                  | Metálicas ergonómicas       |
| Sistemas de seguridad (3)                 |                             |
| • Sistema Flame Failure Device (cortagas) | En todos los quemadores     |
| • Traba de seguridad                      | En todas las perillas       |
| • Protección contra fuga eléctrica        | Punto a tierra              |

### DATOS TÉCNICOS

|                      |                               |
|----------------------|-------------------------------|
| Encendido            | Ignición eléctrica automática |
| Tensión y frecuencia | 220V - 60Hz                   |
| Cable de conexión    | 120 cm                        |
| Tipo de enchufe      | Schuko                        |
| Tipo de gas          | GLP o GN                      |
| Conexión de gas      | G 1/2"                        |

### DIMENSIONAMIENTO

|                              |                    |
|------------------------------|--------------------|
| Ancho / profundidad / altura | 760 x 500 x 108 mm |
| Peso                         | 12.8 Kg            |

### GARANTÍA

|                |       |
|----------------|-------|
| Todo el equipo | 1 año |
|----------------|-------|

### INCLUYE

|                                  |    |
|----------------------------------|----|
| • Manual                         | Si |
| • Kit de inyectores GN           | Si |
| • Cinta y soporte de fijación    | Si |
| • Adaptador para manguera de GLP | Si |

### FUNCIONAMIENTO

1. Enchufe la encimera y abra la válvula del suministro de gas.
2. Presione la perilla del quemador que desee encender y gire 90° en sentido contrario al reloj hasta la posición de encendido. Verifique que encienda el quemador elegido y mantenga presionada la perilla por 10 segundos hasta que la termocupla detecte la flama, luego deje de presionar la perilla y el quemador deberá de quedar encendido.
3. Para regular la flama siga girando en sentido contrario al reloj, sin necesidad de presionar la perilla.
4. Para apagar vuelva a colocar la perilla en su posición original.
5. Cierre la válvula de gas y desenchufe la encimera si es que no va a volver a usar por un largo tiempo.

### RECOMENDACIONES

- Mantenga ventilada la habitación en donde se encuentre instalada la encimera, cuando esté usándola.
- Verifique periódicamente la instalación del gas.
- Recuerde que la medida de la olla debe ser mayor a la del quemador (gas o eléctrico).
- No coloque la olla caliente sobre la mesa de vidrio.
- Mantenga a los niños, personas discapacitadas y mascotas alejados cuando la encimera esté encendida.



### RECOMENDACIONES PARA LA LIMPIEZA

Antes de realizar el aseo a la encimera asegúrese de que la esté desconectada, que todos los quemadores estén apagados y que la válvula de gas esté hacia abajo.

### PARA LIMPIAR LA ENCIMERA CON MESA DE VIDRIO TEMPLADO:

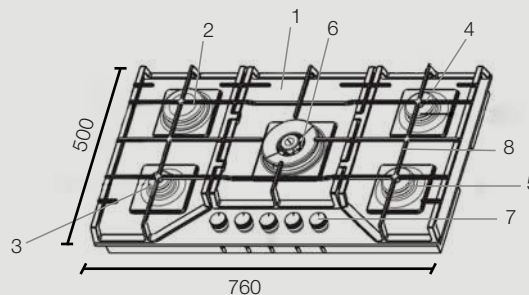
- No usar líquidos abrasivos.
- Limpiar con un paño o esponja suave humedecidos en agua y jabón neutro (lava vajilla líquido).
- No se recomienda usar mallas o escobillas metálicas ya que deterioran y rayan la superficie de vidrio.

### CUANDO SE HA CULMINADO CON LA LIMPIEZA:

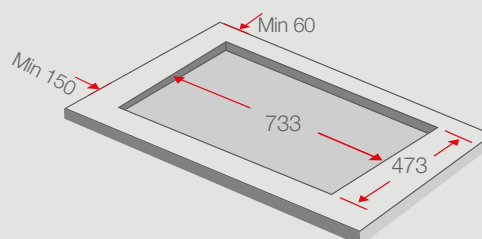
- Seque bien los quemadores.
- Colóquelos de tal manera que encajen correctamente y así evitar daños de estos.

### DIAGRAMA DE COMPONENTES

1. Mesa Black Glass
2. Quemador Fast Cook
3. Quemador pequeño
4. Quemador mediano
5. Quemador mediano
6. Quemador Chef Pro
7. Perillas
8. Parrillas Full Size



### NICHO DE EMPOTRAMIENTO



\* Dimensiones expresadas en mm.



Escanea el código y compra desde:

sole.com.pe



/soleperu



Sole.Perú



Sole Perú

# sole

S • Collection

## HORNO EMPOTRABLE A GAS SOLHO018

### DATOS GENERALES

|            |                                    |
|------------|------------------------------------|
| Nombre     | Horno empotrable a gas 60 cm       |
| Marca      | S•Collection                       |
| Código SAP | 3120SOLHO018                       |
| Código EAN | 7756514010112                      |
| Material   | Acero inoxidable y vidrio templado |
| Origen     | China                              |

### CARACTERÍSTICAS

|                           |                            |
|---------------------------|----------------------------|
| Sistema de horneado       | Por turbo convección       |
| Capacidad                 | 70 Litros                  |
| Panel de control          | Digital Touch + Perillas   |
| Pantalla digital          | Si - LED (cool white)      |
| Auto Timer digital        | Si, apagado de quemadores  |
| Rango de temperatura      | 165 °C - 260 °C            |
| Puerta de horno           | Soft closing y desmontable |
| Cavidad interna           | Esmaltada Quick clean      |
| Luz interior              | Si - 1 foco                |
| Queumadores Tubulares (2) |                            |
| • De horno                | 2.5 kW                     |
| • De grill                | 1.8 kW                     |

### FUNCIONES (7):

- Iluminación
- Cocción delicada
- Cocción delicada con rosticero
- Cocción delicada con convección
- Cocción delicada con convección con rosticero
- Grill
- Grill con rosticero



### SISTEMAS DE SEGURIDAD (5)

- Puerta segura al tacto, triple vidrio templado que previenen cualquier tipo de quemadura durante el funcionamiento.
- Sistema Flame Failure Device, evita cualquier tipo de fuga de gas.
- Sistema autocoooling, mantiene el aire en circulación dentro del horno.
- Traba de seguridad en perillas, evita la manipulación accidental.
- Malla anti radiación en la puerta, minimiza la pérdida de calor ahorrando energía y evita quemaduras.

### DATOS TÉCNICOS

|                      |                               |
|----------------------|-------------------------------|
| Encendido            | Ignición eléctrica automática |
| Tensión y frecuencia | 220V - 60Hz                   |
| Cable conexión       | 100 cm                        |
| Tipo de enchufe      | Schuko                        |
| Tipo de gas          | GLP o GN                      |
| Conexión de gas      | G 1/2"                        |

### DIMENSIONAMIENTO

|                              |                    |
|------------------------------|--------------------|
| Ancho / profundidad / altura | 595 x 610 x 595 mm |
| Peso                         | 32 Kg              |

### GARANTÍA

|                |       |
|----------------|-------|
| Todo el equipo | 1 año |
|----------------|-------|

### INCLUYE

|  |        |
|--|--------|
| • Bandeja esmaltada                            | Si (1) |
| • Parrilla de acero cromado                    | Si (1) |
| • Jalador de parrilla                          | Si     |
| • Set rosticero profesional "Brasa en tu casa" | Si     |
| • Spiedo y rack                                | Si     |
| • Manual                                       | Si     |
| • Adaptador para manguera GLP                  | Si     |
| • Kit de inyectores GN                         | Si     |



### RECOMENDACIONES

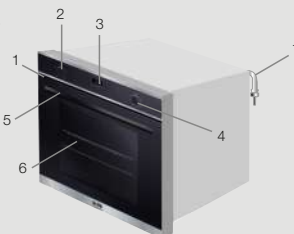
- Antes del primer uso del horno, debe dejar al horno funcionar en vacío durante 45 minutos para que este elimine el olor del primer uso.
- El horno cuenta con aperturas en la parte inferior y superior frontal que permite la circulación del aire, no bloquearlas.
- La pantalla digital permite las siguientes programaciones:
  - Programación de la hora actual.
  - Programación de la alarma aviso para uso manual del horno y tiempos de horneado.
  - Temporizador con apagado automático del horno.
- Los marcos de acero inoxidable protegen la puerta de vidrio ante cualquier quíñe o rayadura.

### RECOMENDACIONES PARA LA LIMPIEZA

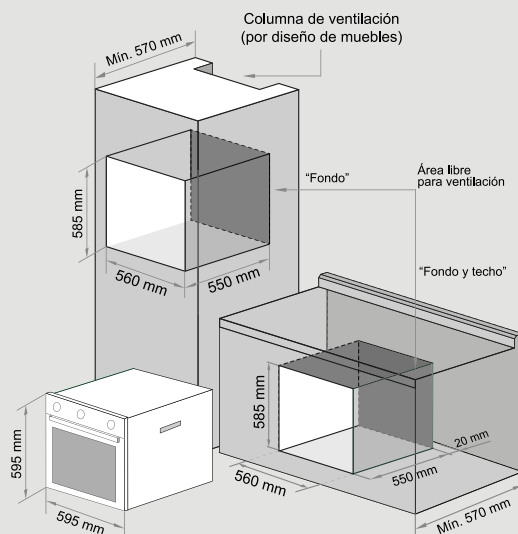
- Para mantener en buenas condiciones su horno, debe limpiarlo por dentro y por fuera, después de cada uso.
- Después de cada uso deje enfriar el horno y podrá remover fácilmente la grasa con una esponja o con un paño húmedo con agua tibia.
- No use paños o esponjas abrasivas que podrían dañar al horno.
- Para las partes de acero inoxidable es recomendable usar un líquido especial, para evitar daños del acero.

### DIAGRAMA DE COMPONENTES

1. Abertura para circulación de aire.
2. Perilla de funciones.
3. Pantalla Digital Touch.
4. Perilla de temperatura.
5. Asa de la puerta.
6. Puerta del horno.
7. Conexión de gas (a la derecha).



### DIAGRAMA DE INSTALACIÓN



#### NOTA:

- Se sugiere mantener una distancia de seguridad 10 cm entre el horno y la cocina empotrable.
- Se sugiere colocar un área de ventilación libre de aproximadamente 5 x 25 cm en la parte frontal del mueble (sobre el horno y debajo de la cocina) para una correcta ventilación de los electrodomésticos en especial cuando se tenga una cocina vitrocerámica o de inducción.



Escanea el código y compra desde:

sole.com.pe



# sole

S • Collection

## REFRIGERADORA SIDE BY SIDE SOLREF0269BG



### DATOS GENERALES

|            |                         |
|------------|-------------------------|
| Nombre     | Refrigeradora SBS       |
| Modelo     | London                  |
| Marca      | S•Collection            |
| Código SAP | 3120SOLREF0269BG        |
| Código EAN | 7756514010587           |
| Material   | Frontal vidrio templado |
| Origen     | China                   |

### CARACTERÍSTICAS

|                            |                           |
|----------------------------|---------------------------|
| Sistemas de enfriamiento   | No Frost                  |
| Compresor                  | Cooling Inverter          |
| Capacidad                  | 521 Litros                |
| Circulación de aire frío   | Multi Dynacool            |
| Panel de control           | Digital Touch screen      |
| N° de Puertas              | 2 (Side by Side)          |
| Luz interior               | 2 barras LED (Cool white) |
| Repisas de vidrio templado | Flex Shelf                |
| Funciones                  |                           |

- **INTELIGENTE**, ajusta automáticamente la temperatura del compartimiento del refrigerador según la temperatura interna y la del ambiente.
- **ECO**, el refrigerador funciona en el ajuste de consumo más bajo para ahorrar energía.
- **SÚPER COOLING**, enfría el compartimiento del refrigerador a la temperatura más baja por un promedio de 2 horas. Luego, la temperatura se reajusta automáticamente según su temperatura anterior.
- **ULTRA FREEZING**, enfría el compartimiento del congelador a la temperatura más baja por un promedio de 6 horas. Luego, la temperatura se reajusta automáticamente según su temperatura anterior.

### SISTEMAS DE SEGURIDAD

- Protección contra fuga eléctrica Punto a tierra
- Child Lock Inhabilita panel de control

### DATOS TÉCNICOS

|                        |             |
|------------------------|-------------|
| Control de temperatura | Electrónico |
| Tensión y frecuencia   | 220V - 60Hz |
| Cable de conexión      | 1.8 m       |
| Tipo de enchufe        | Tipo B      |
| Potencia máxima        | 120W        |
| Gas refrigerante       | R600a       |
| Nivel de ruido         | 43 dB (A)   |

### DIMENSIONAMIENTO

|                              |                     |
|------------------------------|---------------------|
| Ancho / profundidad / altura | 900 x 660 x 1770 mm |
| Peso                         | 95 Kg               |




### GARANTÍA

|                |       |
|----------------|-------|
| Todo el equipo | 1 año |
|----------------|-------|

### INCLUYE

- Bandeja porta huevos Si (1un)
- Cubetera para hielo Si (auto desmoldable)
- Cajones organizadores para frutas y vegetales Si (4 un.)

### FUNCIONAMIENTO

- Solo cuando se encienda por primera vez el refrigerador, programar a la temperatura más baja y dejar funcionando por 2 horas sin alimentos en el interior.
- Pulsar  para ajustar la temperatura del compartimiento del congelador (lado izquierdo) entre -22 a -14 °C.
- Pulsar  para ajustar la temperatura del compartimiento del refrigerador (lado derecho) entre 2 a 8 °C. Si selecciona OFF, el refrigerador se apagará.
- Pulsar  MODE para seleccionar entre las funciones: Inteligente, ECO, Super Cooling y Ultra Freezing.

### RECOMENDACIONES

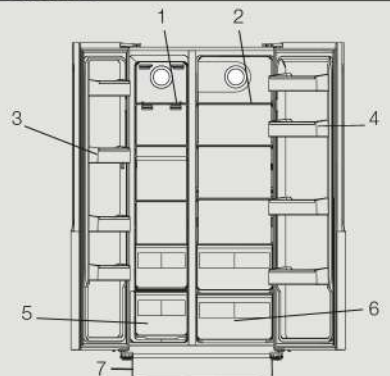
- Asegurarse de retirar todos empaques y envolturas de plástico.
- Es recomendable esperar 8 horas como mínimo antes de conectar y encender el refrigerador por primera vez.
- No utilice dispositivos mecánicos u otros medios para acelerar el proceso de descongelamiento dentro del refrigerador.
- Esta unidad es pesada, por lo que se deberá mover/transportar con cuidado y siempre de manera vertical.
- No colocar objetos calientes dentro del refrigerador.
- No congelar bebidas carbonatadas como cerveza, gaseosa, etc.
- Evitar colocar el refrigerador cerca de una fuente de calor, por ejemplo una cocina o un horno.

### RECOMENDACIONES PARA LA LIMPIEZA

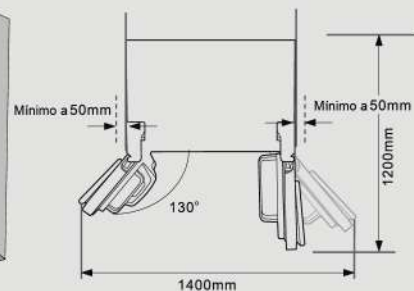
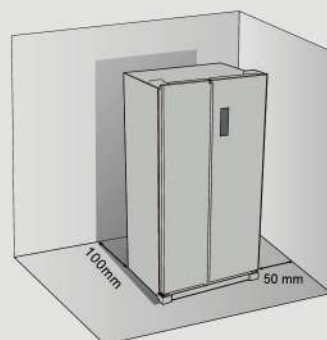
- El refrigerador no puede estar conectado mientras se limpia ya que incurre el riesgo de un shock eléctrico.
- Antes de usar el refrigerador por primera vez, lavar el interior y todos los accesorios con agua tibia y detergente neutro para eliminar el olor a producto nuevo, luego secar adecuadamente.
- No utilizar detergentes químicos muy fuertes o productos abrasivos para limpiar el refrigerador, ya que se puede dañar la pintura y el acabado.
- Por razones de higiene, el interior y todos los compartimientos deberán ser limpiados adecuada y regularmente.
- Limpiar las paredes internas incluyendo los accesorios internos con un paño húmedo con agua tibia y detergente líquido neutro.
- Luego enjuagar con un paño limpio y húmedo libre de detergente.
- Finalmente secar correctamente todas las superficies con un paño de microfibra limpio.

### DIAGRAMA DE PARTES / COMPONENTES

1. Repisas del congelador
2. Repisas del refrigerador
3. Compartimiento del congelador
4. Compartimiento del refrigerador
5. Cajón organizador del congelador
6. Cajón organizador del refrigerador
7. Bases niveladoras



### DIAGRAMA DE INSTALACIÓN



\* La ubicación final del refrigerador no debe estar expuesta a la luz solar directa.

\* Seleccionar una ubicación con suficiente espacio para que las puertas puedan abrirse cómodamente.



Escanea el código y compra desde:

 sole.com.pe

