

# sole

## CONGELADORA HORIZONTAL 290L

### DATOS GENERALES

Nombre	Congeladora Horizontal 290L
Marca	Sole
Código SAP	3120SOLCONGH290
Código EAN	7756514013373
Color	Gris
Origen	China

### CARACTERÍSTICAS

Sistema de enfriamiento	Frost
Capacidad	290 Litros
Niveles de temperatura	8
Panel de control	Perilla
Cerradura de puerta	Si
Luz interior	Sí, 1 Foco LED
Indicador de funcionamiento	Si
Sistema de descongelamiento	Manual
Temperatura de máximo congelamiento	-18°C
Asa de puerta frontal	Si
Manija lateral embutida	Si
Drenaje inferior, para una mejor limpieza	Si

### DATOS TÉCNICOS

Tensión y frecuencia	220V ~ 60Hz
Cable de conexión	160 cm
Tipo de enchufe	Schuko
Potencia máxima	150W
Gas refrigerante	R600a (54 gr)
Nivel de ruido	42 dB(A)
Sistema de seguridad	Punto a tierra
. Protección contra fuga eléctrica	

### DIMENSIONAMIENTO

Ancho / profundidad / altura	1090 x 610 x 845 mm
Peso	37 Kg

### GARANTÍA

Todo el equipo	1 año
----------------	-------

### INCLUYE

Canasta multiuso	Si
Llave de seguridad	Si (2)
Kit de instalación para Asa de puerta frontal	Si
Manual de usuario	Si

### FUNCIONAMIENTO

La congeladora Sole pone el control en tus manos, asegurando una congelación óptima de tus alimentos con facilidad, cuenta con perilla de regulación de temperatura, tan solo gire la perilla hasta ubicarla en la potencia deseada de acuerdo con la cantidad de alimentos que desea congelar.

### RECOMENDACIONES

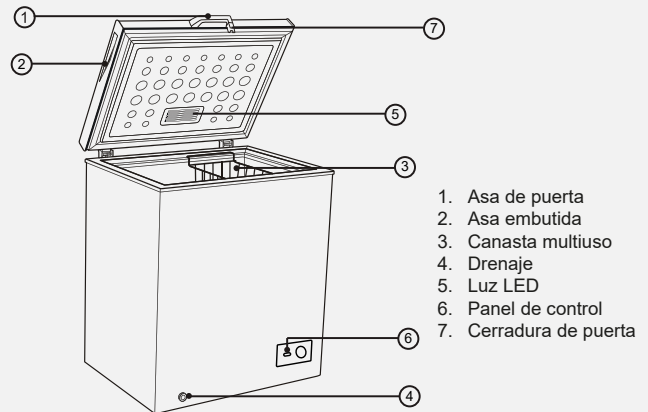
- Asegurarse de retirar todos empaques y envolturas de plásticos.
- Es recomendable esperar 2 horas como mínimo antes de conectar y encender el congelador por primera vez.
- No utilice dispositivos mecánicos u otros medios para acelerar el proceso de congelamiento dentro del congelador.
- Al cambiar de ubicación el congelador deberá mover/transportar con cuidado y siempre de manera vertical.
- No congelar bebidas carbonatadas como cerveza, gaseosa, etc.
- No colocar objetos calientes dentro del congelador.
- Evitar colocar el congelador cerca de una fuente de calor, por ejemplo una cocina o un horno.



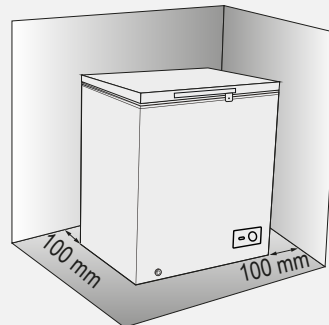
### RECOMENDACIONES PARA LA LIMPIEZA

- El congelador no puede estar conectado mientras se limpia ya que incurre el riesgo de un shock eléctrico.
- Antes de usar el congelador por primera vez, lavar el interior y todos los accesorios con agua tibia y detergente neutro para eliminar el olor a producto nuevo, luego secar adecuadamente.
- No utilizar detergentes químicos muy fuertes o productos abrasivos para limpiar el congelador, ya que se puede dañar la pintura y el acabado.
- Por razones de higiene, el interior y todos los compartimientos deberán ser limpiados adecuada y regularmente.
- Limpiar las paredes internas incluyendo los accesorios internos con un paño húmedo con agua tibia y detergente líquido neutro.
- Luego enjuagar con un paño limpio y húmedo libre de detergente.
- Finalmente secar correctamente todas las superficies con un paño de microfibra limpio.

### DESCRIPCIÓN DE PARTES



### DIAGRAMA DE INSTALACIÓN



- Mantenga al menos 100 mm de espacio en los lados y la parte trasera de la congeladora.

\*La ubicación final del congelador no debe estar expuesta a la luz solar directa.

\* Seleccionar una ubicación con suficiente espacio para que la puerta pueda abrirse cómodamente.



Escanea el código  
QR y compra desde  
[sole.com.pe](http://sole.com.pe)



/soleperu



Sole.Perú



Sole Perú