



GRIFERÍA MONOCOMANDO BAJA

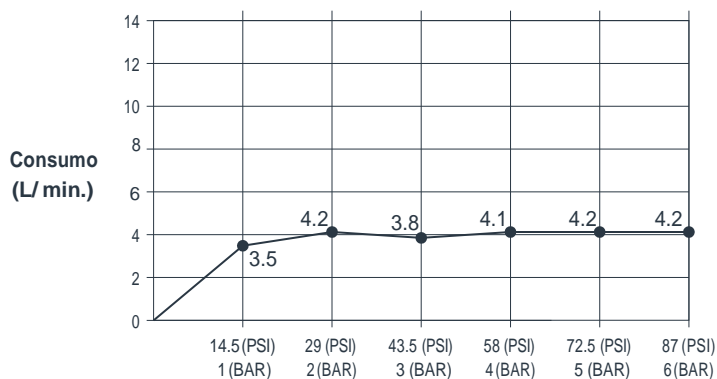
KUBIKA



DESCRIPCIÓN:

Diseño estilizado, con líneas suavizadas y que ofrece una gama de acabados especiales para adomar los ambientes del baño. Gracias a su bajo consumo de agua, este producto logra cumplir los estándares de la norma Edge. Nuestra línea de productos Urban implementa los mismos acabados, permitiendo sincronizar e integrar los ambientes en diferentes espacios de su hogar.

RESULTADOS CONSUMO DE AGUA (L/ Min.):



Presión de trabajo en (PSI) y (BAR).

INFORMACIÓN TÉCNICA



Presión de trabajo (PSI):
Mín. 7.25 / Máx. 145.



Acabado del producto:
Cromado.



Temperatura de trabajo:
Mín. 0 (°C) / Máx. 90 (°C)



Peso Neto:
1.14 Kg. ±5%



Garantía:
- 1 año.



Flujo de agua promedio:
3.8 L/ minuto a 43.5 (PSI)



Peso Bruto:
1.25 Kg. ±5%

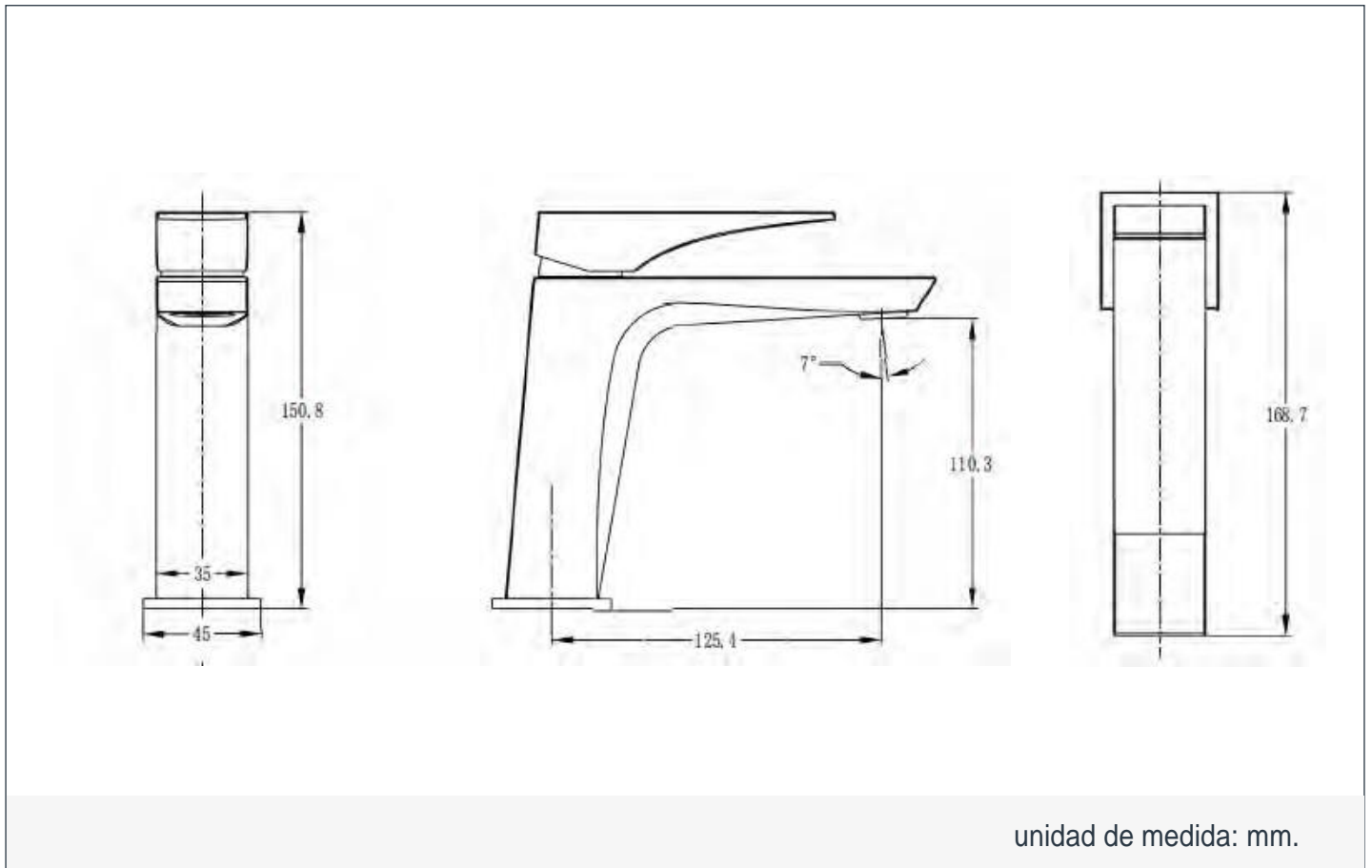


Material del producto:
Latón + Zinc.



Tipología de chorro:
Circular espumoso.

DIBUJO TÉCNICO



LIMPIEZA & MANTENIMIENTO

Para mantener la estética y prolongar la apariencia de su producto, realice el siguiente mantenimiento:

Humedezca un paño de algodón en una solución (de agua y jabón suave) para enjuagar el producto. Posteriormente termine la limpieza secando el producto con un paño de algodón limpio. Se recomienda aplicar este mantenimiento a diario en zonas costeras y en zonas no costeras cada 2 o 3 días.

No aplique productos abrasivos, ácidos o disolventes en el mantenimiento de este producto.