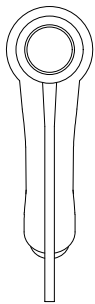
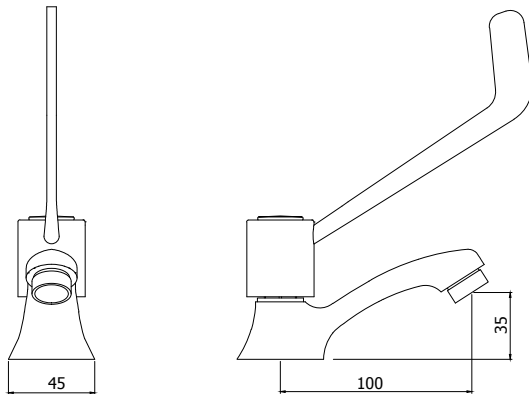


CÓDIGO : 134LE000

Llave de lavatorio al mueble, línea especializada, Duracrom.

COLECCION : LEVA
USO : BAÑO

VAINSA
GRIFERÍA Y SANITARIOS



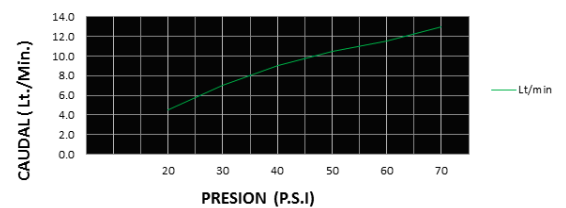
DESCRIPCIÓN

- » Vástago con sistema CIERRE ETERNO exclusivo de Vainsa que previene fugas o filtraciones no deseadas.
- » Aireador con protección anti cal, característico chorro aireado , suave y sin salpicaduras.
- » Manija de palanca ergonómica para su fácil uso.
- » Fijación de manija a la grifería con tornillo de 3/16" de sistema helicoidal, que previene desajustes.
- » Presión adecuada de trabajo: 20 – 70 PSI.
- » Conexión ½ G.

MATERIAL

- » Cuerpo en bronce cromado.
- » Manijas de bronce con exclusivo acabado DURACROM.
- » Cubierta para aireador en bronce cromado.
- » Tuerca para instalación en bronce niquelado.

CAUDAL



CONSULTAR LISTA DE PRECIOS EN LA ZONA DE DESCARGA
PARA INFORMACIÓN DE PRECIOS INGRESAR A WWW.VAINSA.COM
O CONTACTARSE A LOS TELÉFONOS: **604 4646**

V02