

# CÓDIGO : SV150021

Kit de instalación de inodoros

COLECCION : COMPLEMENTOS

USO : BAÑO

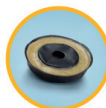
# VAINSA

GRIFERÍA Y SANITARIOS

**VAINSA**  
GRIFERÍA Y SANITARIOS



**NUESTRO  
KIT DE  
INSTALACIÓN  
PARA  
INODORO  
CONTIENE:**



**ANILLO  
DE CERA**



**PERNOS  
DE ANCLAJE**



**TUBO DE  
ABASTO  
ANTIFUGAS**



**CANOPLA  
DECORATIVA  
Y CINTA TEFLÓN**

## DESCRIPCIÓN

### 1. Anillo de cera

- » Previene fugas de agua.
- » Práctico para su instalación.
- » Conexión a desagüe líneas de 3" y 4".
- » Elaborado a base de parafina importada de alta calidad resistente al secado y el deterioro.
- » Color Ocre.

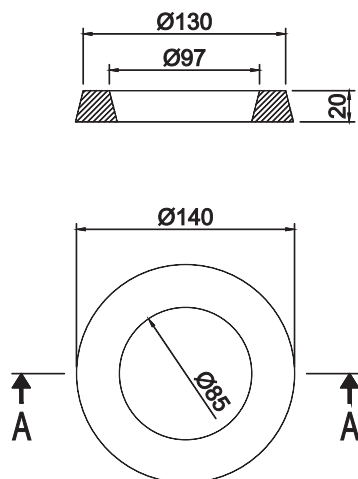
### 2. Pernos de anclaje

- » Pernos de anclaje de acero inoxidable
- » Capuchones blancos de plástico.
- » Tarugos de plástico.

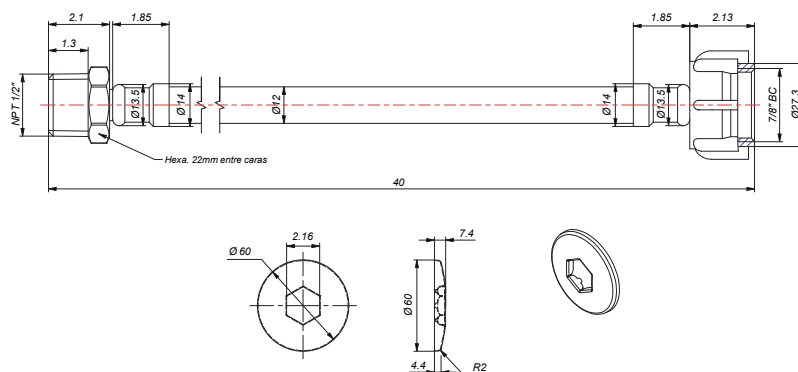
### 3. Kit tubo de abasto

- » Tubo de abasto de acero inoxidable.
- » Cinta teflón.
- » Canopla de acero inoxidable.

1.



3.



CONSULTAR LISTA DE PRECIOS EN LA ZONA DE DESCARGA  
PARA INFORMACIÓN DE PRECIOS INGRESAR A [WWW.VAINSA.COM](http://WWW.VAINSA.COM)  
O CONTACTARSE A LOS TELÉFONOS: **604 4646**

V02

VSI INDUSTRIAL S.A.C.

Av. B Sub-Lote A1-3-2-B Urb. Industrial Las Praderas Lurín, Lima - Perú RUC: 20555189631 Servicio al Cliente Telf.: 616-9528(Griferías) 616-9529(Sanitarios)  
Showroom: Av. Javier Prado Este 5271 Urb. Camacho La Molina, Lima - Perú, [servicioclientes@vsi-industrial.com](mailto:servicioclientes@vsi-industrial.com) [www.vainsa.com](http://www.vainsa.com)