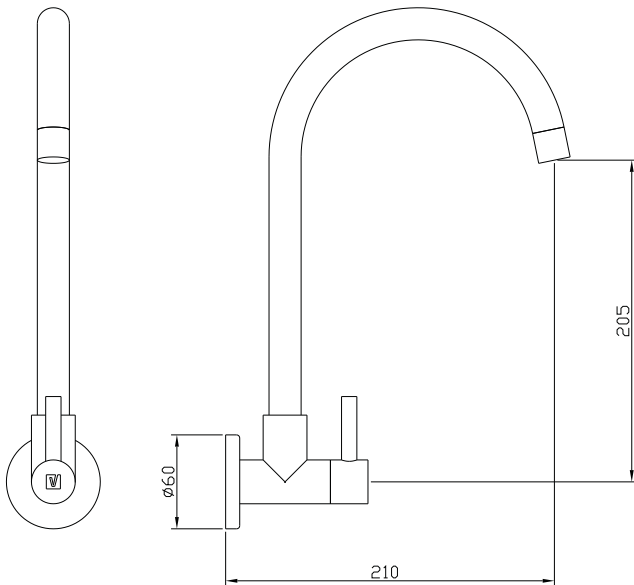


CÓDIGO : 100X100I

Llave de lavadero a la pared Inox colección Inox pico acabado inoxidable.

COLECCION : INOX
USO : BAÑO

VAINSA
GRIFERÍA Y SANITARIOS



DESCRIPCIÓN

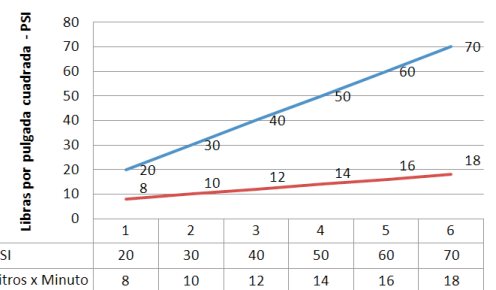
- » Sistema de cierre disco cerámico.
- » Pico giratorio de acero inoxidable.
- » Salida de agua con aereador
- » Canoplas de acero inoxidable.
- » Perilla de acero inoxidable.

MATERIAL

- » Material del cuerpo :acero inoxidable.
- » Presión de Trabajo : 15 - 60 PSI
- » Conexión al punto de agua: G ½".

CAUDAL

CONSUMO STANDARD



CONSULTAR LISTA DE PRECIOS EN LA ZONA DE DESCARGA
PARA INFORMACIÓN DE PRECIOS INGRESAR A WWW.VAINSA.COM
O CONTACTARSE A LOS TELÉFONOS: **604 4646**

V02