

sole

HORNO A GAS PREMIUM

CARACTERÍSTICAS

Nombre	Horno Convector a Gas
Marca	Sole
Código SAP	SOLHO007
Código EAN	7756514018927
Material	Vidrio Templado / Acero Inoxidable
Combustible	GLP ó GN

Funciones 7

Iluminación
Cocción Delicada
Grill
Cocción Delicada con rosticero
Grill con rosticero
Cocción Delicada asistida con convección
Cocción Delicada con rosticero asistida con convección

Capacidad	70 L
Rango de Temperatura	160 / 265° C
Encendido	Eléctrico Automático
Origen	China

Dimensiones (cm)	
Externa (alto/ancho/fondo)	58.5 x 59.5 x 61
Peso (kg)	32

Conexión Eléctrica	
Tensión Voltios	220
Frecuencia Hz	60

Potencia calorífica	
Quemador de grill	1800 W
Quemador de horno	2500 W

Consumo Eléctrico	
Rosticero	4.1W
Ventilador de circulación de aire	11W
Motor convector	13W

Incluye:	
Luz en el horno	SI
Termostato	SI
Timer digital	SI

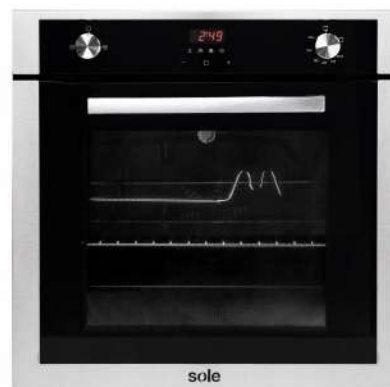
Accesorios:	
1 Bandeja enlozada	
1 Parrilla acero cromado	
1 Set de rosticero profesional "Brasa en tu casa"	
1 Espiedo y rack	

Garantía	1 año
----------	-------

- Otros:
- Puerta del horno con triple vidrio templado reflectivo, polarizado y desmontable para fácil limpieza.
 - Aberturas en la parte inferior y superior detrás del horno que permiten la circulación del aire.
 - Malla antirradiación.
 - La pantalla digital permite las siguientes programaciones.
 - *Programación de la hora actual.
 - *Programación de la alarma de aviso para uso manual del horno y tiempo de horneado.

Recomendaciones:

- Antes del primer uso del horno, debe dejar al horno funcionar en vacío durante 45 minutos para que este elimine el olor del primer uso.
- Nota: El timer no apaga el quemador del horno, el apagado se hace de forma manual.



Limpeza

- Para mantener en buenas condiciones su horno, debe limpiarlo por dentro y por fuera después de cada uso.
- Después de cada uso deje enfriar el horno y podrá remover fácilmente la grasa con una esponja o con un paño húmedo con agua jabonada tibia.
- No use paños o esponjas abrasivas que podrían dañar al horno.
- Para las partes de acero inoxidable es recomendable usar un líquido especial, para evitar daños del acero.

DIAGRAMA

1. Aberturas para circulación de aire (función convección).
2. Perilla del termostato.
3. Pantalla Digital touch
4. Perilla de funciones.
5. Asa de la puerta.
6. Puerta del horno.

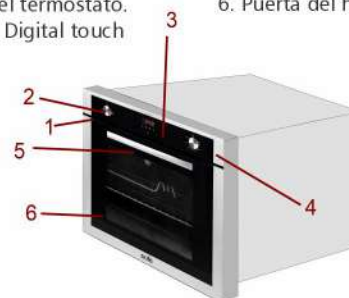
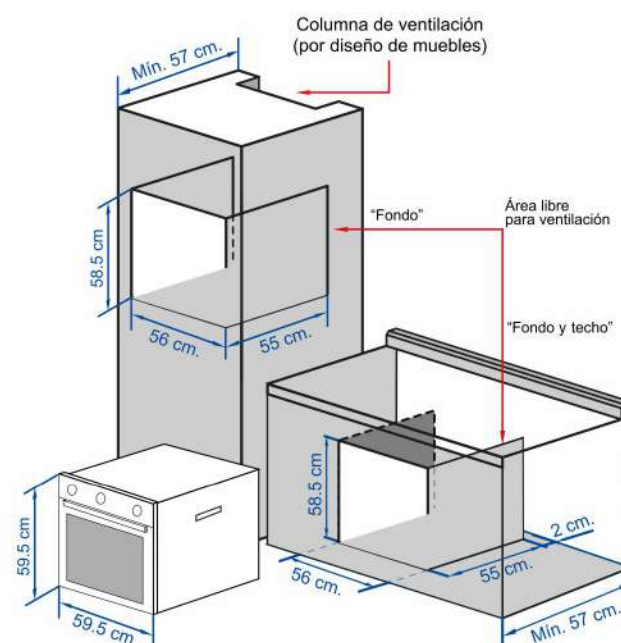


DIAGRAMA DE INSTALACIÓN



NOTA:

- Se sugiere mantener una distancia de seguridad 10 cm entre el horno y la cocina empotrable.
- Se sugiere colocar un área de ventilación libre de aproximadamente 5 x 25 cm en la parte frontal del mueble (sobre el horno y debajo de la cocina) para una correcta ventilación de los electrodomésticos en especial cuando se tenga una cocina vitrocerámica o de inducción.