

LAREDO 78.7X48.2X20

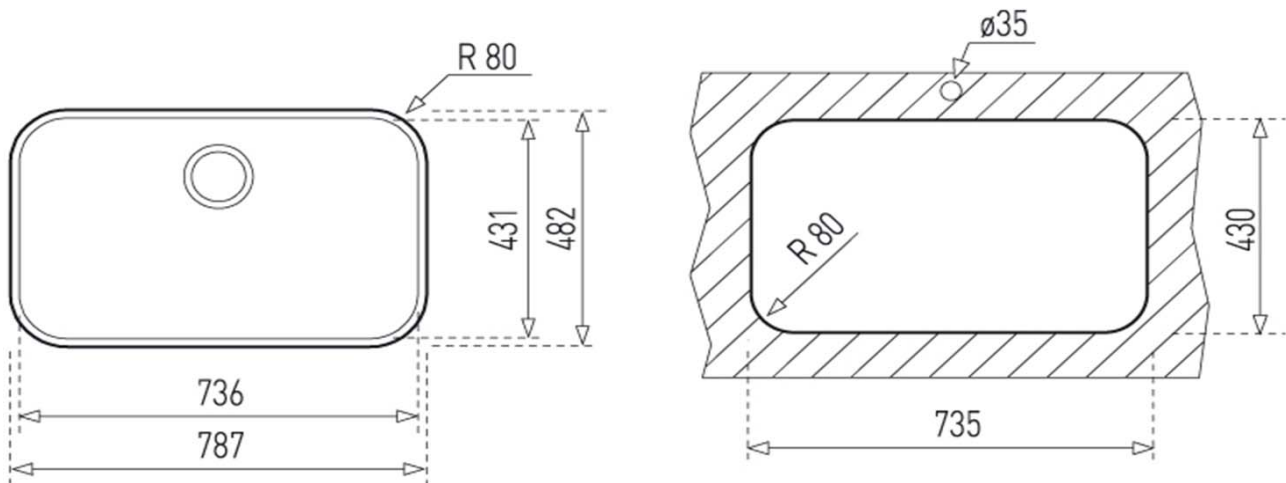
Teka
KÜCHENTECHNIK

- » Material: Acero Inoxidable AISI-304 (18/10)
- » Dimensiones Lavaplatos: 787 x 482 mm.
- » Dimensiones Cubeta: 736 x 431 x 200 mm.
- » Profundidad cubeta: 200 mm.
- » Instalación: Empotrar
- » Accesorios: Válvula 3 1/2" + Sifón y Completo sistema de conexión.
- » Espesor de acero: 0,8 mm.
- » Sello CE - Producto cumple Norma Europea EN-13310

Incluye Sifón
+ Fittings Salva
Espacio y
Toma de
Lavavajillas



Diagrama de instalación



Accesorios incluidos



Válvula de 3 1/2" la cubeta

Códigos Teka

10125120

Códigos DC

8421152000000
11031383