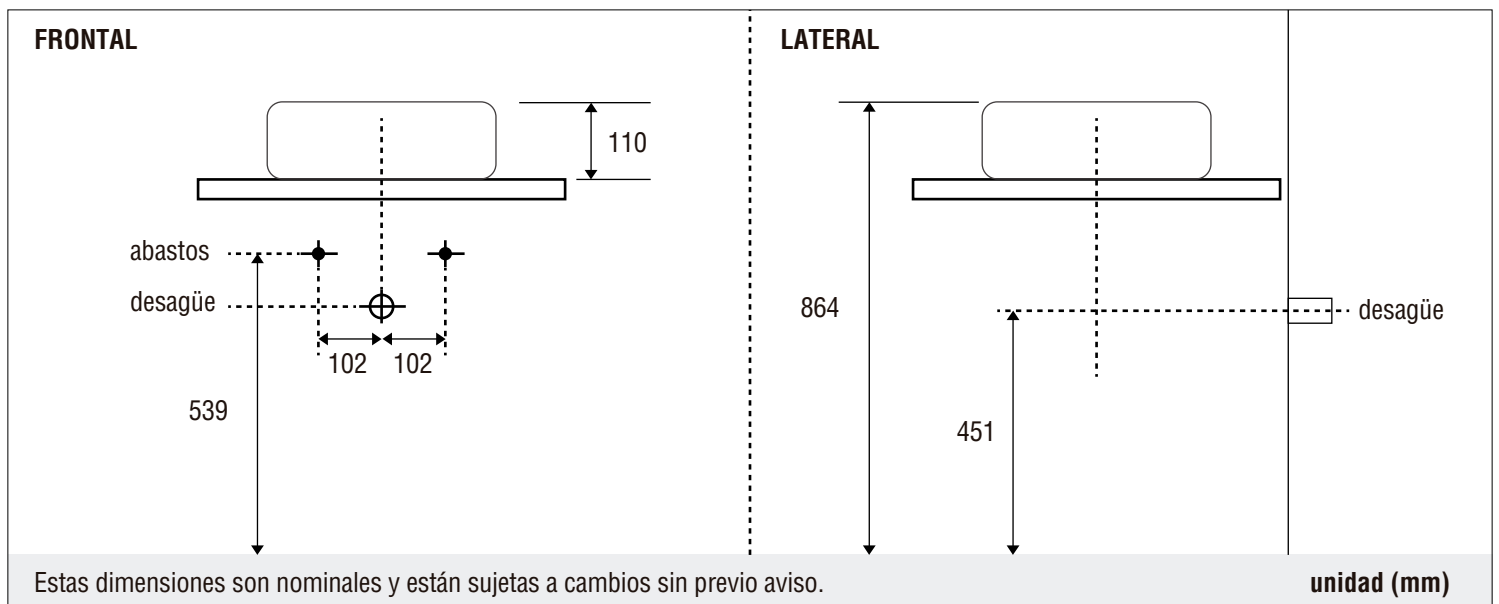
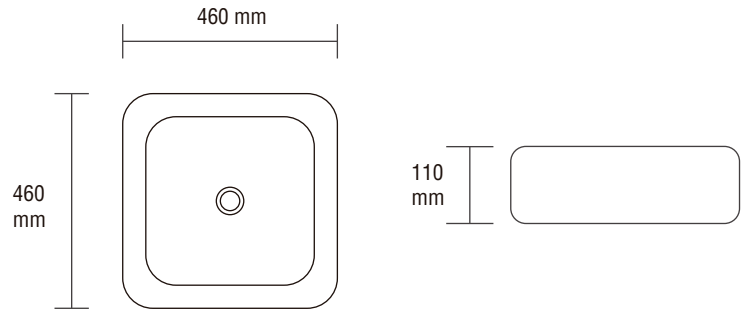


PRESENTACIÓN



INFORMACIÓN TÉCNICA

- Dimensiones: 460*460*110 mm
- Material: Cerámica vitrificada.
- Garantía de por vida en cerámica vitrificada.
- No incluye: Sifón, trampa, grifería.
- Lavamanos cumplen con las normas ASME/ANSI A112.19.2
- Se recomienda utilizar con grifería de cuello alto o a pared.

USO Y MANTENIMIENTO

- No usar esponjas, cepillos o polvos abrasivos para la limpieza.
- Evite golpear el lavamanos con objetos pesados o herramientas contundentes, ya que estos pueden fracturar el esmaltado o despicar la porcelana.
- Realizar la limpieza diaria del lavamanos con una solución de agua tibia y jabón neutro.