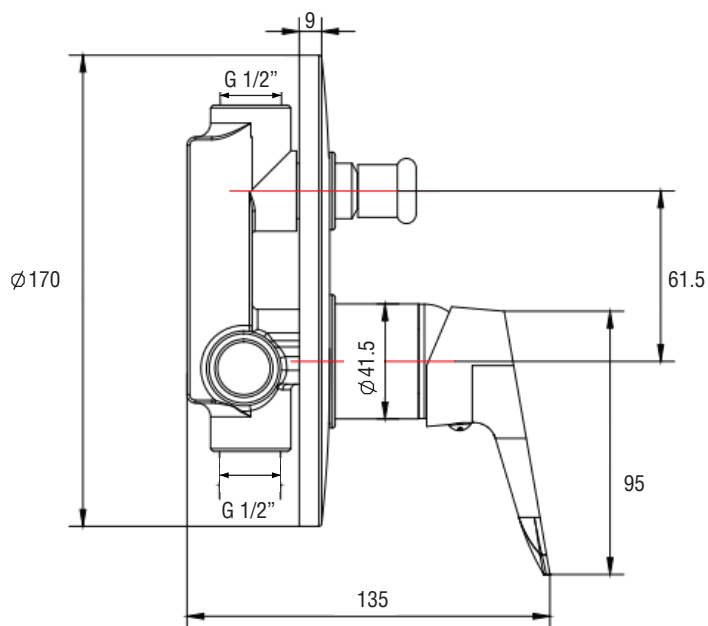
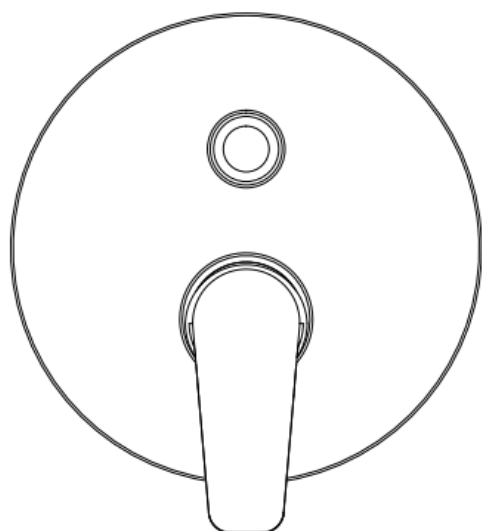


PRESENTACIÓN



DIBUJO TÉCNICO



unidad: mm

INFORMACIÓN TÉCNICA

Flujo de agua (Litros / minuto a 43.5 PSI)	≤ 20 Lt
Presión Mínima y Máxima (PSI)	7.25 PSI / 145PSI
Temperaturas de trabajo (mínima y máxima)	1°C - 85°C
Peso Neto / Peso bruto (Kg)	1.10 / 1.25
Material del producto	Latón
Acabado	Cromado

RECOMENDACIONES

- No aplicar detergentes que contengan Acido Clorhidrico, fórmico, acético o fosfórico porque pueden causar daños importantes en la grifería. Por regla general no se deben mezclar detergentes.
- No usar utensilios abrasivos, esponjas o paños de microfibra.
- Usar un jabón neutral especializado para este tipo de producto y seguir las indicaciones de uso del mismo. No conviene rociar el detergente directamente sobre los objetos, sino sobre los textiles con se ejecuta la limpieza.
- Después de la limpieza se debe aclarar con suficiente agua para eliminar completamente los restos de detergente.
- La utilización de vapor no está permitido, las altas temperaturas pueden dañar el producto.
- Los residuos de productos de aseo como jabón líquido, gel de ducha, tintes de pelo, perfumes, lociones de afeitado, esmalte de uñas, pueden dañar también el producto.
- El almacenaje de productos químicos en muebles donde hayan productos, pueden deteriorar los productos por los vapores que estos pueden emitir.