



# HLB 840 Horno Multifunción turbo WISH HLB 840 Inox



Capacidad de 70L



HydroClean



SurroundTemp



Guía telescópica Plus Extension

**DESCRIPCIÓN**

Horno Multifunción turbo WISH HLB 840 Inox

**GAMA**

Maestro

**COLORES**



**REFERENCIA**

REF. 41560070  
EAN. 8421152148587



**TEKA**

**HLB 840**

### **CARACTERÍSTICAS**

Teka HydroClean®PRO - Multifunción turbo

Acero inoxidable antihuella

Soportes cromados con sistema de 1 guía extraíble, cinco alturas de cocinado

9 funciones de cocinado

Sistema de limpieza Teka HydroClean®

Mandos de acero inoxidable con frente negro

Touch Control con programación de inicio y paro de cocción

Calentamiento rápido

Bloqueo de seguridad para niños del panel de mandos

Grill abatible

Bandeja profunda esmaltada y parrilla reforzada (con sistema antivuelco)

Iluminación superior

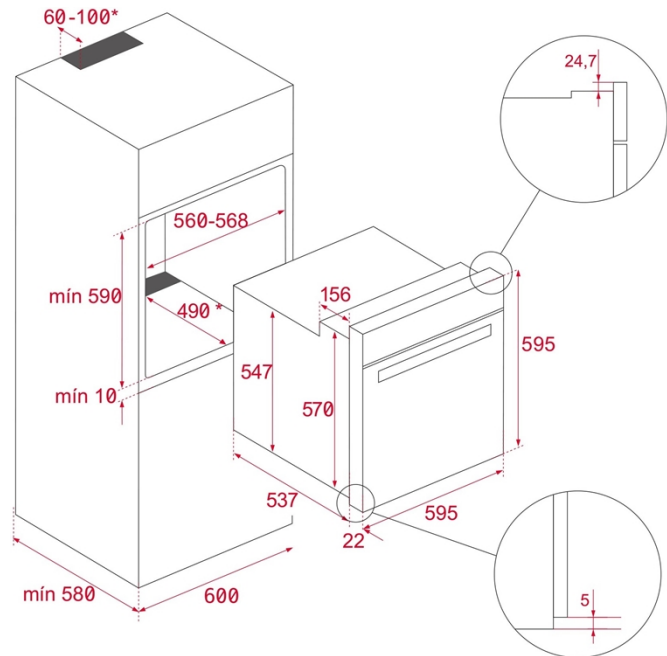
Puerta dos cristales, interior todo cristal

Capacidad: 70 litros

Clasificación energética A+

## DIMENSIONES

Altura del producto (mm): 595  
 Anchura del producto (mm):  
 595  
 Profundidad del producto  
 (mm): 537+22  
 Longitud del producto (mm):  
 Peso del producto (Kg): 28



## ESPECIFICACIONES TÉCNICAS

### CARACTERÍSTICAS

Certificados: N / CE / CCA / CB/GMARK  
 Número de cavidades: 1  
 Cavity esmaltada: Sí  
 Selector de funciones: 11+0  
 Método de cocinado: 9  
 Función Top + bottom: Sí  
 Función Grill: Sí  
 Función Maxigrill: Sí  
 Función Maxigrill + fan: Sí  
 Función Bottom: Sí  
 Función Bottom + turbo (Pizza): Sí  
 Función Turbo: Sí  
 Función ECO: Sí  
 Calentamiento rápido mecánico: Sí  
 Programador en pantalla táctil: Sí  
 Sistema de guías removibles: Sí  
 Niveles de guías de bandeja: 5  
 Guías telescópicas Easy Slide: Sí  
 Grill abatible: Sí

## CONEXIÓN ELÉCTRICA

Potencia nominal máxima (W): 3215  
Frecuencia (Hz): 50/60  
Fuente de alimentación (V): 220-240  
Longitud del cable (cm): 110  
Consumo de la luz interior (W): 25  
NO INCLUYE ENCHUFE

## CONSUMO ENERGÉTICO

Consumo energético por ciclo en modo convencional (kWh):  
0.81  
Consumo energético por ciclo en modo de ventilación forzada  
(kWh): 0,68  
Calor inferior (W): 1150  
Calor inferior (W) (cavidad inferior): 1150  
Grill(W): 1400  
Maxigrill (W): 2500  
Tradicional (W): 2550  
Turbo (W): 2000  
Motor multifunción (W): 22  
Motor del ventilador de refrigeración (W): 18

## SISTEMA DE SEGURIDAD

Sistema de bloqueo de Panel: Sí  
Protector de la parrilla: Sí  
Bandeja con sistema anti-vuelco: Sí  
Termostato de seguridad: Sí

## SISTEMAS DE LIMPIEZA

Esmaltado crystal clean (suave): Sí  
Hydroclean PRO: Sí

## ACCESORIOS

Bandeja profunda (50 mm): 1  
Bandeja reforzada: 1

## EFICIENCIA ENERGÉTICA

Clase energética: A+  
Índice de eficiencia energética (EEI): 81



HLB 840

ETIQUETA ENERGÉTICA

The image shows an energy label for a TEKA HLB 830 dishwasher. At the top, it features the European Union flag, the word 'ENERG' in large letters, and 'енергия - енергетика' in smaller letters below it. To the right of 'ENERG' are two circular icons: one with 'Y IJA' and another with 'IE IA'. Below this, the TEKA logo and the model number 'HLB 830' are displayed. The central part of the label is a vertical bar chart with seven horizontal bars representing energy efficiency classes: A+++ (dark green), A++ (medium green), A+ (light green), A (yellow), B (orange), C (red-orange), and D (red). A black arrow points to the A+ class. Below the chart, there are two boxes: the first shows a dishwasher icon and '70 L', and the second shows a dishwasher icon and '0.68 kWh/cycle\*'. To the right of these boxes, there are two more boxes: the first shows a dishwasher icon and '0.81 kWh/cycle\*', and the second shows a dishwasher icon and '0.68 kWh/cycle\*'. At the bottom, there is a small line of text in Spanish: '\*aprox. ciclo normal - ciclo espárragos - ciclo tsákal objetao alkas alkas alkas alkas - ciclo - caji - raku - program - caji' and the number '65/2014'.