



HBB 535 Horno Convencional WISH HBB 535



Capacidad de
76L



HydroClean

DESCRIPCIÓN

Horno Convencional WISH HBB 535

GAMA

Easy

COLORES



REFERENCIA

REF. 41560040
EAN. 8421152148938



TEKA

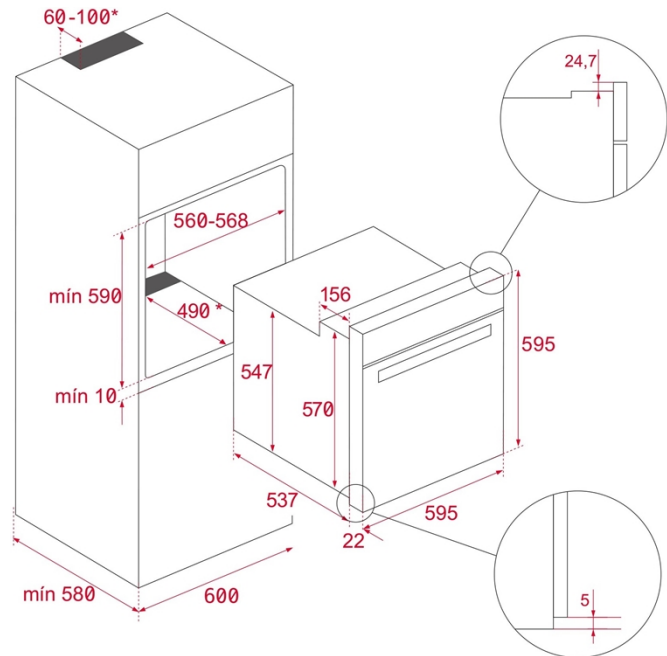
HBB 535

CARACTERÍSTICAS

Sistema de limpieza Teka Hydroclean® ECO
Convencional - 3 funciones de cocinado
Programador mecánico de paro de cocción
Soportes cromados, cinco alturas de cocinado
Puerta dos cristales
Ventilación dinámica
Bandeja profunda esmaltada y parrilla (con sistema antivuelco)

DIMENSIONES

Altura del producto (mm): 595
 Anchura del producto (mm):
 595
 Profundidad del producto
 (mm): 537+22
 Longitud del producto (mm):
 Peso del producto (Kg): 25



ESPECIFICACIONES TÉCNICAS

CARACTERÍSTICAS

Certificados: N / CE / CCA / CB / EAC / GMARK
 Número de cavidades: 1
 Cavity esmaltada: Sí
 Selector de funciones: 3+0
 Método de cocinado: 3
 Función Grill + bottom: Sí
 Función Grill: Sí
 Función Bottom: Sí
 Temporizador: Sí
 Sistema de guías removibles: Sí
 Niveles de guías de bandeja: 5

CONEXIÓN ELÉCTRICA

Potencia nominal máxima (W): 2593
 Frecuencia (Hz): 50/60
 Fuente de alimentación (V): 220-240
 Longitud del cable (cm): 110
 Consumo de la luz interior (W): 25
NO INCLUYE ENCHUFE

CONSUMO ENERGÉTICO

Consumo energético por ciclo en modo convencional (kWh):

0.83

Consumo energético por ciclo en modo de ventilación forzada (kWh): No

Calor inferior (W): 1150

Calor inferior (W) (cavidad inferior): 1150

Grill(W): 1400

Tradicional (W): 2550

Motor del ventilador de refrigeración (W): 18

SISTEMA DE SEGURIDAD

Protector de la parrilla: Sí

Bandeja con sistema anti-vuelco: Sí

Termostato de seguridad: Sí

SISTEMAS DE LIMPIEZA

Acero inoxidable anti-huellas: Sí

Esmaltado crystal clean (suave): Sí

Hydroclean ECO: Sí

ACCESORIOS

Bandeja profunda (50 mm): 1

Parrilla estándar: 1

EFICIENCIA ENERGÉTICA

Clase energética: A

Índice de eficiencia energética (EEI): 94,8

