



HSB 610 Horno Multifunción con sistema de limpieza HydroClean de 60 cm



Capacidad de 70L



HydroClean



Guía telescópica Plus Extension

DESCRIPCIÓN

Horno Multifunción con sistema de limpieza HydroClean de 60 cm

GAMA

Total

COLORES



REFERENCIA

REF. 41560110
EAN. 8421152148624

CARACTERÍSTICAS

Teka HydroClean ECO® - Multifunción

Soportes cromados con sistema de 1 guía extraíble, cinco alturas de cocinado

6 funciones de cocinado

Sistema de limpieza Teka HydroClean®

Mandos de acero inoxidable con frente negro

Programador mecánico de paro de cocción

Calentamiento rápido

Bandeja profunda esmaltada y parrilla (con sistema antivuelco)

Iluminación superior

Puerta dos cristales, interior todo cristal

Ventilación dinámica

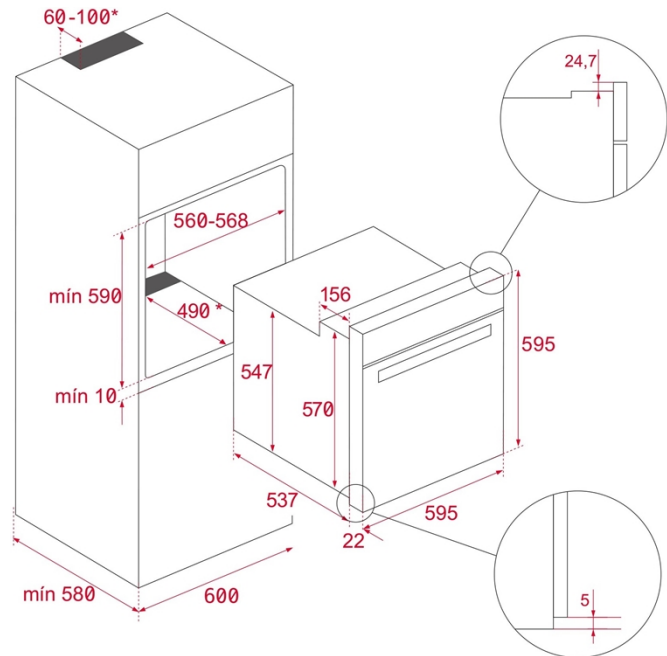
Sistema de evacuación de gases por bóveda

Capacidad: 70 litros

Clasificación energética A

DIMENSIONES

Altura del producto (mm): 595
 Anchura del producto (mm):
 595
 Profundidad del producto
 (mm): 537+22
 Longitud del producto (mm):
 Peso del producto (Kg): 27



ESPECIFICACIONES TÉCNICAS

CARACTERÍSTICAS

Certificados: N / CE / CCA / CB
 Número de cavidades: 1
 Cavity esmaltada: Sí
 Selector de funciones: 7+0
 Método de cocinado: 6
 Función Grill + bottom: Sí
 Función Grill: Sí
 Función Grill + bottom + fan: Sí
 Función Bottom: Sí
 Función ECO: Sí
 Calentamiento rápido mecánico: Sí
 Temporizador: Sí
 Sistema de guías removibles: Sí
 Niveles de guías de bandeja: 5
 Guías telescópicas Easy Slide: Sí

CONEXIÓN ELÉCTRICA

Potencia nominal máxima (W): 2615
 Frecuencia (Hz): 50/60
 Fuente de alimentación (V): 220-240

Longitud del cable (cm): 110
Consumo de la luz interior (W): 25
NO INCLUYE ENCHUFE

CONSUMO ENERGÉTICO

Consumo energético por ciclo en modo convencional (kWh):
0.82
Consumo energético por ciclo en modo de ventilación forzada
(kWh): 0,71
Calor inferior (W): 1150
Grill(W): 1400
Tradicional (W): 2550
Motor multifunción (W): 22
Motor del ventilador de refrigeración (W): 18

SISTEMA DE SEGURIDAD

Protector de la parrilla: Sí
Bandeja con sistema anti-vuelco: Sí
Termostato de seguridad: Sí

SISTEMAS DE LIMPIEZA

Esmaltado crystal clean (suave): Sí
Hydroclean ECO: Sí

ACCESORIOS

Bandeja profunda (50 mm): 1
Parrilla estándar: 1

EFICIENCIA ENERGÉTICA

Clase energética: A
Índice de eficiencia energética (EEI): 84,7



HSB 610

ETIQUETA ENERGÉTICA

ENERG
енергия - ενέργεια

TEKA HSB 610

A+++
A++
A+
A
B
C
D

70 L

0.82 kWh/cycle*
0.71 kWh/cycle*

* gresni - cyklus - partien - zylus - nprizpauis - ciclo - tsikkeli - ohjelma - ciklus - ciklas - cikls - cikli - cyklus - cykl - cikli - program - cykel

65/2014