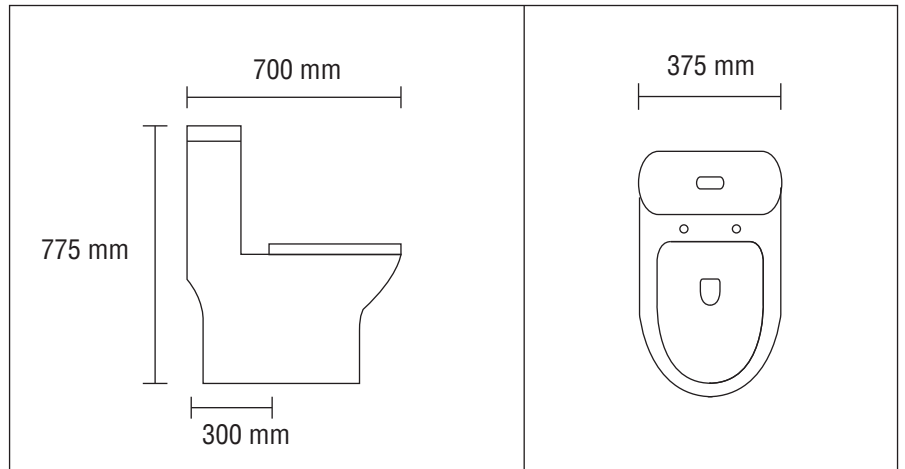


**PRESENTACIONES**



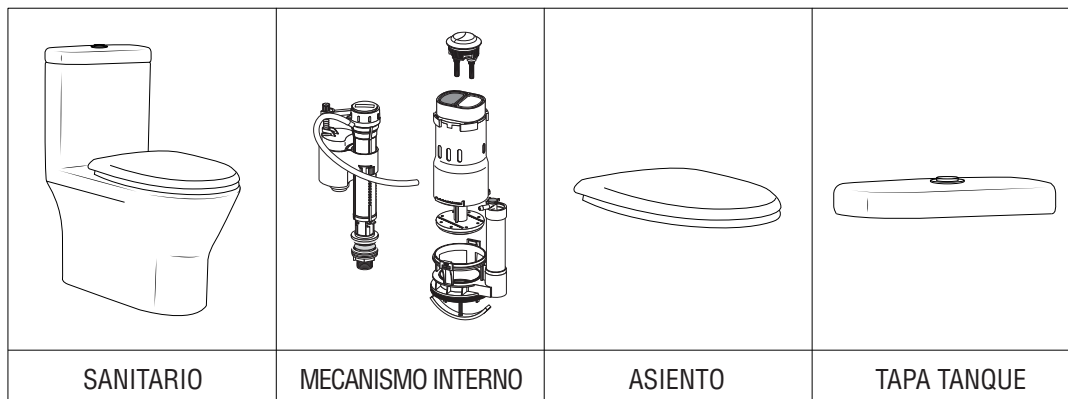
**FICHA TÉCNICA**

- Sanitario de una pieza.
- Tipología del sanitario: Sifónico.
- Sistema de Descarga: Sifónico.
- Tamaño: 700\*375\*775mm
- Salida a 300 mm.
- Consumo de Agua: 4.8 Litros para Sólidos.  
3.5 Litros para Líquidos.
- Diámetro de salida: 55mm (Interno) y 85 mm (externo).
- Diámetro de entrada: 28mm.
- Incluye asiento de cierre lento, accesorios del tanque
- MISO: 1,000 gramos

**CARACTERÍSTICAS GENERALES**

- Fabricado en loza sanitaria vitrificada.
- Esmaltado en todas sus áreas visibles.
- Sifón esmaltado.
- La absorción de las piezas es inferior al 0.5%
- Espesor mínimo de 6 mm en cualquier parte de la pieza.
- Garantía de por vida en la loza sanitaria.
- Garantía de 5 años en accesorios internos.
- Fabricado e inspeccionado bajo norma internacional ASME A112.19.2-2003

**INCLUYE**



\* Dependiendo del mercado donde se venda la pieza, la VÁLVULA puede llegar a variar sin previo aviso.

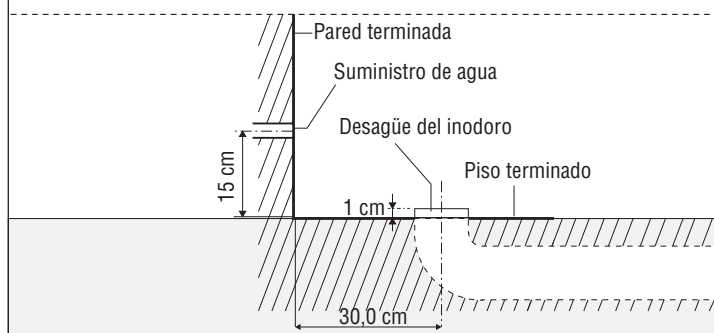
Antes de hacer cualquier reclamación verifique que el producto ha sido instalado correctamente, que el desagüe del baño tiene tubería de ventilación, que el producto haya sido instalado con brida, empaque y tornillos y que no ha sido pegado con cemento. No se aceptan reclamaciones si alguno de estos parámetros no ha sido correctamente llevado a cabo.

**RECOMENDACIONES**

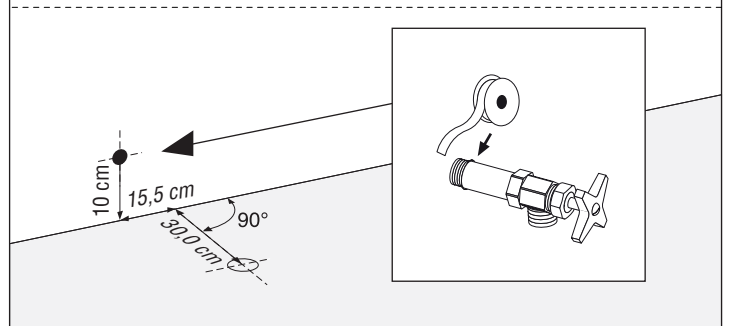
- Lea primero de forma completa y detallada este manual antes de realizar cualquier paso de instalación.
- Antes de realizar la instalación, inspeccione el producto y arme sus componentes para determinar que no haya defectos de fábrica o daños en el transporte. En caso de encontrar irregularidades no ejecute la instalación y comuníquese con el servicio técnico autorizado.
- Utilice solo personal calificado para la instalación del producto para evitar problemas posteriores con la instalación y consiguiente falla del producto. Debido a su peso, se recomienda que dos personas manipulen este producto.
- Haga toda la instalación de la pieza utilizando las herramientas correctas para evitar rayar o lastimar la superficie y los acabados.
- Todos nuestros productos usan una válvula interna de descarga que debe ser chequeada y reemplazada por lo menos una vez al año debido a desgaste por uso.
- Se recomienda utilizar el kit de instalación KLIPEN.
- No se aceptan reclamos después de instalado el producto.

**INSTRUCCIONES DE INSTALACIÓN** - Lea las instrucciones completamente antes de instalar el producto.

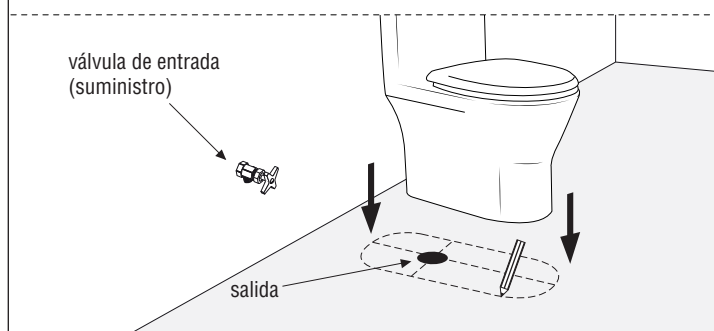
1- Aplique las medidas recomendadas en la ilustración para elaborar el suministro de agua y el desagüe del sanitario.



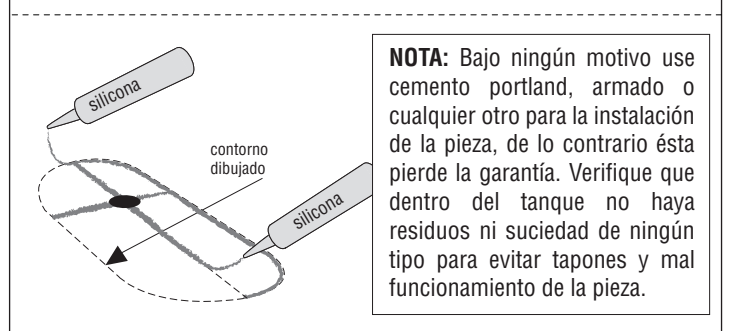
2- Cubra con cinta de teflón el tubo enroscable de la válvula de entrada. Posteriormente instale la válvula en la pared pero sin conectar la manguera.



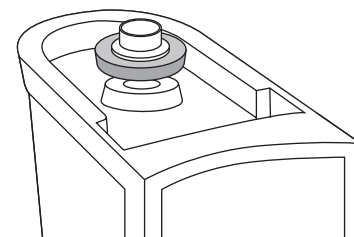
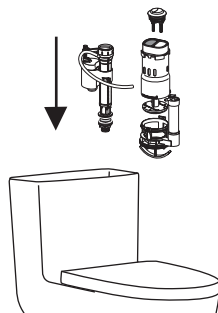
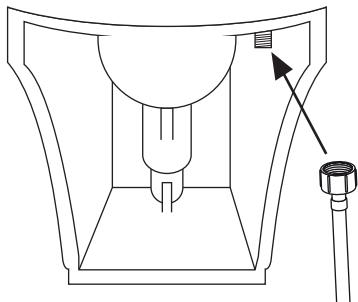
3- Ubique el sanitario en el área de instalación final (sobre la salida). Delinee el contorno de la base del sanitario con un lápiz, o un marcador borrable, para marcar las secciones donde aplicará el pegante.



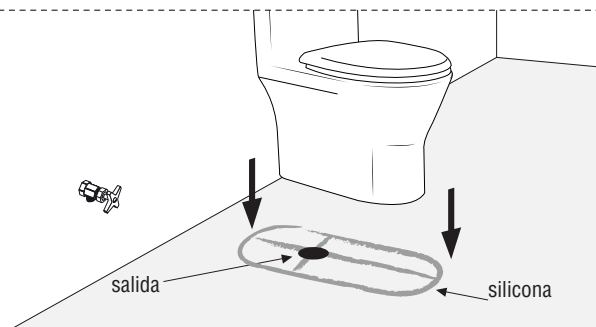
4- Retire el sanitario, y aplique silicona en el borde interno del contorno dibujado.



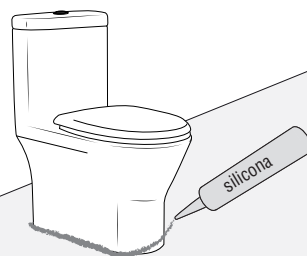
5- Instale la manguera de la válvula de entrada en la parte posterior del sanitario, el sistema de descarga en el tanque y el anillo de cera en la base del sanitario. Asegúrese de que tanto el tanque como la manguera estén libres de residuos que puedan afectar el correcto funcionamiento del producto.



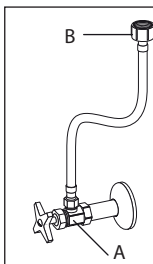
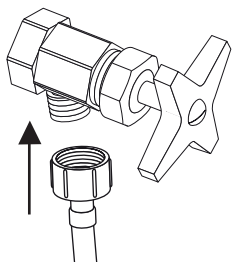
6- Ubique el sanitario nuevamente en la posición de instalación final. Asegúrese de presionar bien para que el pegante fije correctamente en la base.



7- Aplique la silicona en el contorno exterior de la base del sanitario y remueva el exceso. Espere 24 horas para que la silicona seque correctamente y no haga uso del producto durante este lapso de tiempo.



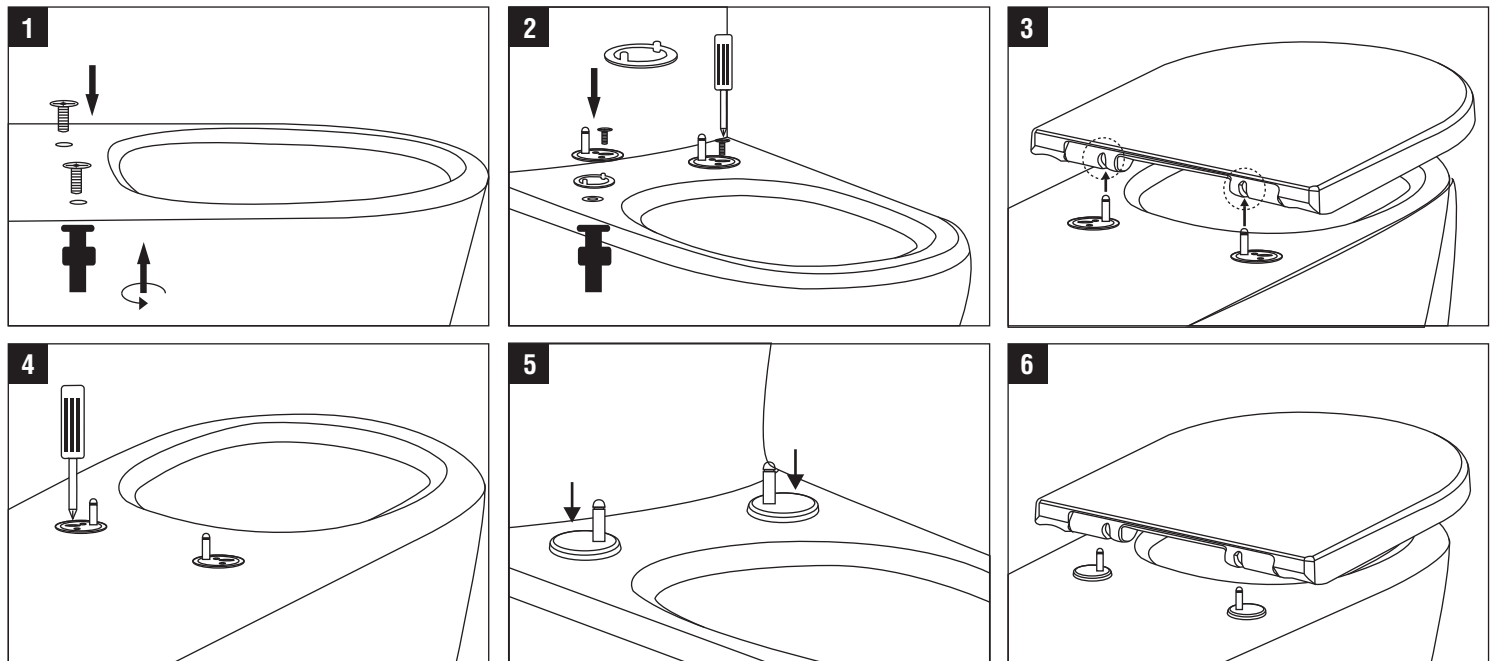
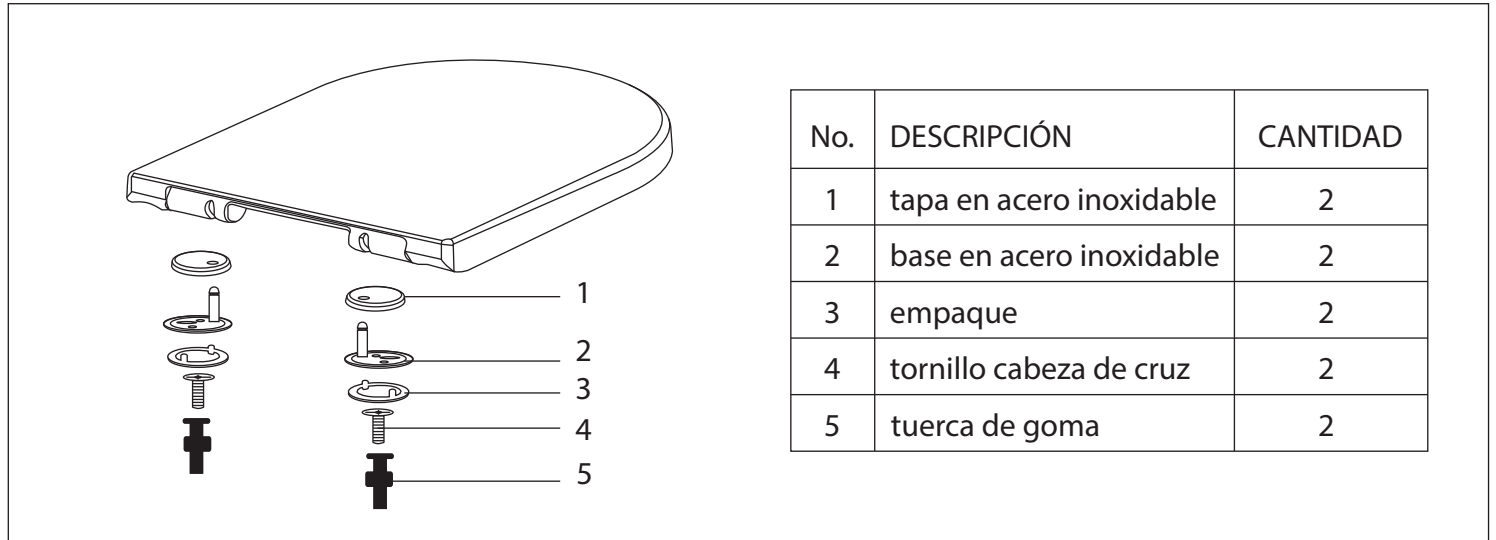
8- Conecte la manguera a la válvula de entrada en la pared para permitir el flujo de agua hacia el tanque. Haga una descarga de prueba para verificar que el sistema funciona correctamente. En caso de fugas, realice los ajustes correspondientes.



**IMPORTANTE:** Antes de conectar la válvula de entrada al suministro de agua asegúrese de que en la tubería de alimentación no hayan residuos ni suciedades que puedan generar tapones que desencadenen el mal funcionamiento de la pieza.

**OBSERVACIÓN:** Excederse en el ajuste de la tuerca B puede causar la ruptura de la válvula de ingreso A.

INSTALACIÓN DEL ASIENTO



- 1- Ponga las tuercas de goma en los orificios del sanitario y ajústelos.
- 2- Ponga el empaque debajo de la base en acero inoxidable y haga que los tornillos en acero inoxidable atraviesen los orificios de la base y el empaque. Termine este paso ajustando los tornillos.
- 3- Haga que las dos barras empaten con los orificios de fijación del asiento. Retire la tapa una vez haya establecido la posición de instalación final.
- 4- Ajuste la base en el sanitario firmemente.
- 5- Coloque la tapa en acero inoxidable encima de la base en acero inoxidable.
- 6- Ajuste el asiento en la base de fijación.

## **INSTRUCCIONES DE MANTENIMIENTO**

---

Klipen fabrica su loza sanitaria vitrificada para cumplir con las más altas normas de calidad internacional, debido a ello son productos muy fáciles de limpiar evitando así el crecimiento de microorganismos nocivos para la salud.

Realice la limpieza empleando exclusivamente jabón neutro y agua. Use solamente esponjas suaves y nunca materiales abrasivos ya que estos afectan la durabilidad del esmalte.

Nunca utilice productos tipo pastilla y otro dentro del tanque ya que esto afecta el desempeño de la pieza.