



DSJ 980 Campana decorativa con motor EcoPower A en 90 cm.



LED

DESCRIPCIÓN

Campana decorativa con motor EcoPower A en 90 cm.

GAMA

Easy

COLORES



REFERENCIA

REF. 40484821
EAN. 8421152157329



TEKA

DSJ 980

CARACTERÍSTICAS

Campana decorativa mural
Mandos pulsantes - Panel digital - Display blanco
Tres velocidades + intensiva
Luces led
Piloto indicativo en cada botón. (Iluminado)
Filtro metálico único con panel decorativo inox
Motor blindado de doble turbina
Válvula antirretorno
Incluye filtros de carbón para uso en modo recirculación
Potencia máxima nominal 270 W

DIMENSIONES

Altura del producto (mm):

670-1000

Anchura del producto (mm):

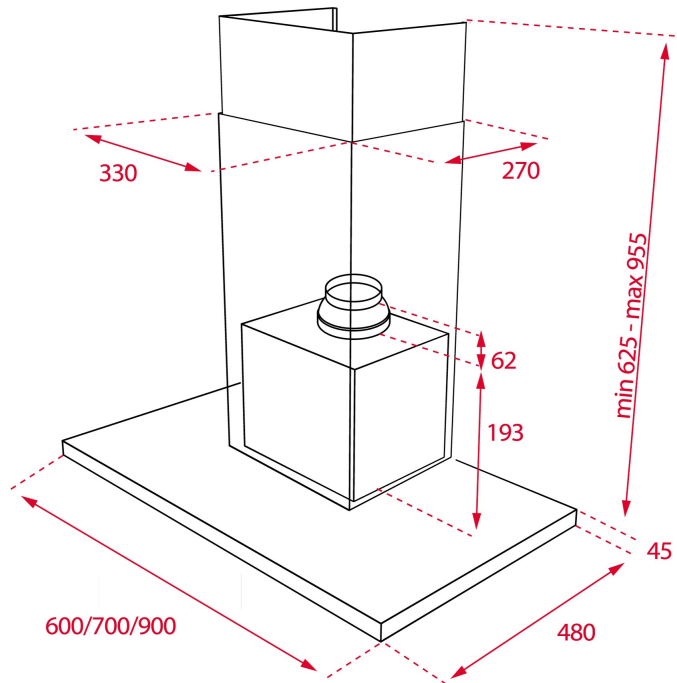
900

Profundidad del producto

(mm): 480

Longitud del producto (mm):

Peso del producto (Kg): 15,33



ESPECIFICACIONES TÉCNICAS

CARACTERÍSTICAS

Certificados: CE; CB; Rohs

Ø Salida (mm): 150

Consumo de la luz interior (W): 1,5

Enchufe: Schuko plug

Fuente de alimentación (V): 230

Frecuencia (Hz): 50/60

Potencia total de la campana (W): 223

Número de motores: 1

Potencia del motor (W): 220

**EU REGULACIÓN NO. 65/2014
&66/2104**

Consumo anual de energía AEC (kWh/año): 96,7

Clase energética: C

Eficiencia dinámica de fluidos (FDEhood): 16,4

Clase de eficiencia Fluid Dynamic: D

Eficiencia de la iluminación (Lehood) lux/Watt: 31,7

Clase de eficiencia de la iluminación: A

Clase de eficiencia en el filtrado de grasa : C

Flujo de aire (Qmin) m³/h: 268

Caudal de aire máximo (Qmax): 614

Potencia sonora (LwA) velocidad min (dB): 48
Potencia sonora (lwa) velocidad máxima (dB): 66
Índice de eficiencia energética (EEI): 81,5
Factor de aumento de tiempo: 1,4
Presión del aire en punto de máximo rendimiento (Pbep): 301
Entrada de energía eléctrica en punto de máximo rendimiento (Wbep): 185,0
Potencia nominal dsistema de iluminación (WL) w: 3
Iluminación media del sistema de iluminación sobre superficie de cocción (Emiddle) lux: 95

ACCESORIOS

Válvula anti-retorno: Sí
Reducción de salida: Sí

MODELOS

Número de filtros: 3
Número de velocidades: 4



DSJ 980

ETIQUETA ENERGÉTICA

