

TEKA

ML 822 BIS L Microondas integrable con base cerámica y acabado de cristal de 22 litros



Base cerámica



Descongelación
por tiempo



Descongelación
por peso



Apertura
electrónica



Capacidad de
22L



Menú de
acceso directo

DESCRIPCIÓN

Microondas integrable con base cerámica y acabado de cristal de 22 litros

GAMA

Maestro

COLORES



REFERENCIA

REF. 40584305
EAN. 8421152154298



TEKA

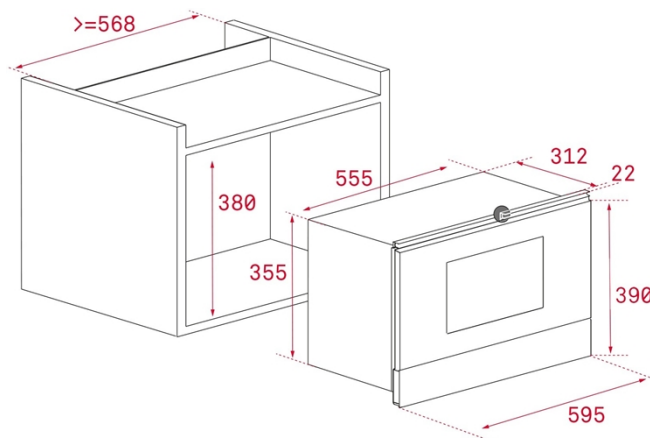
ML 822 BIS L

CARACTERÍSTICAS

Electrónico base cerámica + grill
Panel de mandos de cristal Touch con reloj digital FT
Grill simultáneo de cuarzo, 1.200 W
Cinco niveles de potencia, 850 W
Base cerámica de calentamiento homogéneo
Ventilación forzada tangencial
Selector de tiempo y funciones electrónicas
Inicio rápido 30
Descongelación por tiempo y peso (5 programas)
9 menús de acceso directo
Plato tostador y parrilla grill reforzada

DIMENSIONES

Altura del producto (mm): 390
Anchura del producto (mm):
595
Profundidad del producto
(mm): 334
Longitud del producto (mm):
Peso del producto (Kg): 22



ESPECIFICACIONES TÉCNICAS

CARACTERÍSTICAS

Certificados: CE/CB/Gmark
Método de cocinado: 3
Función Grill: Sí
Grill abatible: Sí
Niveles de guías de bandeja (cavidad inferior): 0
Ventilación tangencial: Sí
Función de microondas: Sí
Función microondas + grill: Sí
Número de niveles de potencia: 5
Inicio rápido de minuto: Sí
Ventilación tangencial: Sí

CONEXIÓN ELÉCTRICA

Potencia nominal máxima (W): 2500
Frecuencia (Hz): 60
Fuente de alimentación (V): 220
Longitud del cable (cm): 110
Consumo de la luz interior (W): 20
NO INCLUYE ENCHUFE

CONSUMO ENERGÉTICO

Grill(W): 1200

Maxigrill (W): 1200

Motor del ventilador de refrigeración (W): 18

SISTEMA DE SEGURIDAD

Apertura de puerta con desconexión de seguridad: Sí

Sistema de bloqueo de Panel: Sí

Bloqueo de seguridad para niños: Sí

Protector de la parrilla: Sí

Termostato de seguridad: Sí

ACCESORIOS

Bandeja de cristal: 0

Plato de microondas: YES

