

# EP 60 4G AI CI

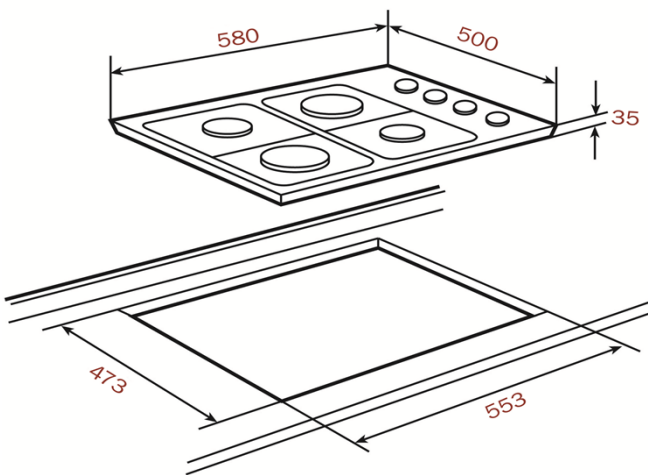
# SKU 11033133



## CARACTERISTICAS

- Placa de cocción a gas. (Butano/Propano)
- Fabricada en acero inoxidable austenítico.
- Autoencendido acondicionado en cada mando
  - Un quemador Rápido 2,75 Kw.
  - Dos quemadores Semi-rápidos 1,65 Kw.
  - Un quemador auxiliar 0,9 Kw.
- Parrillas de hierro fundido.
- Panel de mandos lateral color metalizado
- Medidas: 580 x 500 mm.
- Fabricada en Italia

## DIBUJO TÉCNICO



## Dimensiones exteriores (mm.)

Ancho / Fondo / Alto 580 / 500 / 35

## Dimensiones calado del mueble (mm.)

Ancho / Fondo 553 / 473

## Conexión eléctrica

Tensión 230 V.	•
Frecuencia Hz.	50/60
Potencia nominal W.	0,6
Cable de conexión (Cm.)	90

## Conexión a gas

Potencia máxima Kw.	6,95
Funcionamiento con gas butano, propano	•
Funcionamiento con gas natural	•

## Elementos calefactores

Quegador triple anillo - 3,10 Kw.	-
Quegador tipo pecera - 2,8 Kw.	-
Quegador rápido - 3,00 Kw.	-
Quegador rápido - 2,75 Kw.	1
Quegador semi-rápido - 1,65 Kw.	2
Quegador auxiliar - 0,9 Kw.	1

## Características

Esquinas redondeadas	•
Cristal biselado	-
Autoencendido (AI)	•
Seguridad por termopar (AL)	-
Lámpara indicativa de poder	-

## Accesorios

Parrilla esmaltada	-
Parrilla esmalte mate	-
Parrilla hierro fundido	•
Parrilla hierro fundido individuales	-
Parrillas individuales esmaltadas	-
Complemento para parrillas	-
Complemento para recipientes pequeños	-
Inyectores para gas natural	•

## Certificación (Chile)

G-013-01-142121

## Código de producto

40260604 - Gas Butano

## País de fabricación

Italia

## Peso (Kg.)

7,1

## Código EAN

8421152111857

# CL-610 Inox

# SKU 11033292



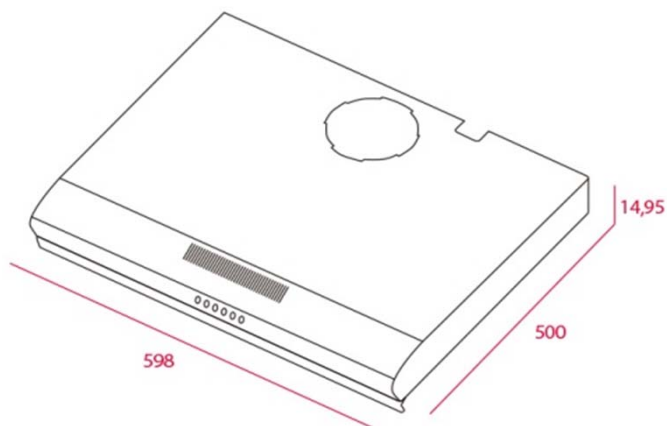
**Teka**  
KUCHENTECHNIK



## CARACTERÍSTICAS

- Campana modelo Tradicional
- Mandos mecánicos deslizantes
- Tres velocidades
- Filtros metálicos antigrasa
- Capacidad de extracción máxima 350 m3/h.
- Capacidad de extracción Salida libre 250 m3/h.
- Nivel sonoro UNE EN 60704-2-13
- Velocidad 3: 52 dB
- Incluye filtros de carbón para uso en modo recirculación
  
- Incluye válvula anti-retorno y set de anclaje.
- Visera de cristal, abatible
- Producto fabricado en Turquía.

## TECNICO



## Conexión eléctrica - Datos Técnicos

Tensión 220-240 V.	•
Frecuencia 50/60 Hz.	•
Potencia iluminación, W.	1 x 28
Potencia motor, W.	110
Potencia máxima, W.	138
Salida exterior, mm.	120
Opcion de recirculación	•

## Panel de Control

Touch Control	-
Electrónico	-
Botones deslizantes	•

## Prestaciones

Nº de motores	1
Motor blindado	-
Nº de Velocidades	3
Programación de tiempo de aspiración	-
Panel de fácil limpieza	-
Filtro metálico decorativo	-
Piloto de funcionamiento	-
Indicador de saturación de filtros	-
Sensor de humedad	-

## Materiales

Fabricada en Acero Austenítico Certificado	-
Ala de acero inoxidable	-
Ala de Cristal	-

## Código Producto

C-610 Inox	40461520
------------	----------

**REQUIERE: INSTALACIÓN DE UN PUNTO ELÉCTRICO O TOMACORRIENTES EN LA PARTE ALTA FUERA DEL ÁREA DE INSTALACIÓN DE LA CAMPANA**  
**ALTURA DE COLOCACIÓN DE 70 A 75 CM PARA LA INSTALACIÓN SOBRE COCINAS A GAS O MIXTAS**  
**ALTURA DE COLOCACIÓN DE 60 A 65 CM PARA LA INSTALACIÓN SOBRE COCINAS ELÉCTRICAS**  
**PARA MAYOR SEGURIDAD CONECTAR EL PRODUCTO A LÍNEA A TIERRA**