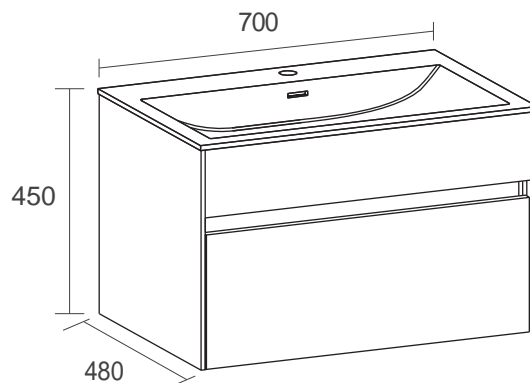


PRESENTACIÓN



INFORMACIÓN TÉCNICA

- Medidas Mueble: 700*480*450 (mm).
- Medidas Lavamanos: 700*480*140 (mm).
- Mueble: MFC +MDF.
- Lavamanos: Piedra artificial.
- Resistencia de peso: 100 Kg.
- Color: white

USO Y MANTENIMIENTO

Para la limpieza diaria de este mueble, lo más recomendable es emplear un paño suave y agua normal. En ningún momento se deben usar químicos como acetona o amoníaco y está totalmente prohibido aplicar soluciones que contengan formol cuando se quiera limpiar y esterilizar.

***Lavamanos de Resina:** Los rasguños y rayones, producidos en la superficie del lavamanos, pueden ser pulidos únicamente con papel lija mojado #2000 o #2500. Para mantener el brillo use crema dental y frote con un paño suave.

Evite daños a la integridad de la superficie del mueble a causa de utensilios duros o cortantes. Prevenga el contacto con fuentes de temperatura mayor a 70 C. para evitar quemaduras.