

sole

CAMPANA EXTRACTORA HELENA INOX 60CM-2M

CARACTERÍSTICAS

Nombre	Campana Extractora Helena
Marca	Sole
Código	TURE48CO
Color	Acero Inoxidable
Velocidades	3
Motor	2
Origen	Italia

Dimensiones (cm)

alto/ancho/fondo	13x60x49
Peso (kg)	7.6

Conexión Eléctrica

Tensión Voltios	220
Frecuencia Hz	60

Consumo Eléctrico (watts)

Motor	2x195
Focos	2x40
TOTAL	410

Capacidad de Absorción (m³/hr)

Velocidad 1	240
Velocidad 2	400
Velocidad 3	600

Funciones

Función Ducto	SI
Función Recirculante	SI

Sistema de seguridad

Salvamotores térmicos incorporados contra fluctuaciones de voltaje.

Incluye

Filtro de aluminio para grasas	1
Filtro de Carbón para eliminar los olores	1
Visera de vidrio ajustable para aumentar el área de aspiración.	1

Garantía

1 año

Limpieza

- Desenchufe la campana antes de manipularla.
- Limpiar la campana con agua tibia y detergente líquido neutro, evite el uso de disolventes, alcohol o sustancias abrasivas.
- No use paños o esponjas abrasivas que podrían dañar la campana.
- Para las partes de acero inoxidable es recomendable usar un líquido especial, para evitar daños del acero.

Funcionamiento

- La campana extractora está diseñada para eliminar los olores con mayor eficiencia generados por la cocción de alimentos.
- Este modelo puede ser usado en cocinas que cuenten con 4 hornillas que constantemente se utilicen todas a la vez o que realicen frituras continuamente en un ambiente cerrado con poca ventilación en donde no se pueda colocar un ducto, es decir para que trabaje en función recirculante.
- Las potencias pueden ser usadas según lo que cocine, la potencia 1 la puede usar para vapores, la potencia 2 se usa para guisos y la potencia 3 se usa para frituras.
- La campana puede trabajar por el tiempo que sea necesario, en caso hubiera un recalentamiento del motor, el salvamotores térmico se activará y desconectará a la campana evitando que el motor se queme.

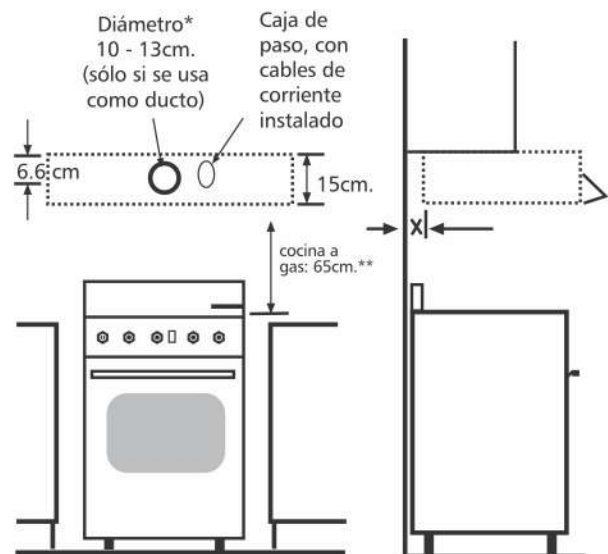


Recomendaciones

- Limpiar la campana cada 2 meses aproximadamente, a fin de garantizar la durabilidad de la misma.
- Es conveniente desmontar frecuentemente los filtros de la campana para limpiarlos o reemplazarlos. El filtro de aluminio debe ser lavado cada 2 meses y reemplazado cada 6 meses, el filtro de carbón debe ser reemplazado cada 8 meses.
- Se recomienda mantener las ventanas cerradas de la cocina para un buen funcionamiento de la campana.
- Mantenga siempre limpia la superficie de la campana, la limpieza se puede realizar con un paño pequeño, humedecido con agua y jabón. No usar paños abrasivos ni solventes fuertes.
- No conectar la campana a tuberías de evacuación de humos causados por combustión (calderas, chimeneas, etc.)
- No cocinar con llamas altas debajo de la campana.
- Controlar las sartenes durante su uso: el aceite podría inflamarse.
- Antes de realizar cualquier tipo de limpieza, reparación o mantenimiento desenchufar la campana.
- Si en la cocina se usa la campana como otros aparatos no eléctricos (por ejemplo aparatos a gas), se deberá proceder a una correcta ventilación del ambiente.

INSTALACION

La distancia mínima de seguridad entre la cocina y la campana es de 65 cm.



* Campanas decorativas entre 15 - 16 cm

** Fuera de este rango se verá afectada la eficiencia de la campana, por ello se instalará bajo la responsabilidad del cliente

sole

ENCIMERA VIDRIO TEMPLADO A GAS

DATOS GENERALES

Nombre	Encimera vidrio templado a gas 59 cm
Marca	Sole
Código SAP	3120SOLCO040
Código EAN	7756514008034
Origen	China

CARACTERÍSTICAS

Mesa de cocción	Vidrio templado
Quemadores	4 (sellados)
• 1 pequeño	1.0 kW
• 2 medianos	1.7 kW
• 1 triple flama	3.8 kW
Parrillas	Hierro fundido
Perillas	Metálicas
Sistemas de seguridad	3
• Sistema cortagas (termocupla)	En todos los quemadores
• Traba de seguridad	En todas las perillas
• Protección contra fuga eléctrica	Punto a tierra

DATOS TÉCNICOS

Encendido	Eléctrico automático
Tensión y frecuencia	220V - 60Hz
Cable de conexión	100 cm
Tipo de enchufe	Schuko
Tipo de gas	GLP o GN
Conexión de gas	G 1/2"

DIMENSIONAMIENTO

Ancho / profundidad / altura	590 x 510 x 95 mm
Peso	10.5 Kg

GARANTÍA

Todo el equipo	1 año
----------------	-------

INCLUYE

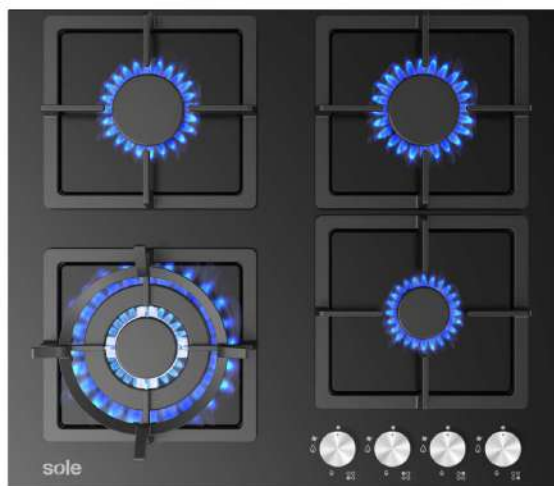
• Manual	Si
• Soporte Wok	Si
• Kit de inyectores GN	Si
• Cinta y soporte de fijación	Si
• Adaptador para manguera de GLP	Si

FUNCIONAMIENTO

1. Enchufe la encimera y abra la válvula del suministro de gas.
2. Presione la perilla del quemador que desee encender y gire 90° en sentido contrario al reloj hasta la posición de encendido. Verifique que encienda el quemador elegido y mantenga presionada la perilla por 10 segundos hasta que la termocupla detecte la flama, luego deje de presionar la perilla y el quemador deberá de quedar encendido.
3. Para regular la flama siga girando en sentido contrario al reloj, sin necesidad de presionar la perilla.
4. Para apagar vuelva a colocar la perilla en su posición original.
5. Cierre la válvula de gas y desenchufe la encimera si es que no va a volver a usar por un largo tiempo.

RECOMENDACIONES

- Mantenga ventilada la habitación en donde se encuentre instalada la encimera, cuando esté usándola.
- Verifique periódicamente la instalación del gas.
- Recuerde que la medida de la olla debe ser mayor a la del quemador (gas o eléctrico).
- No coloque la olla caliente sobre la mesa de vidrio.
- Mantenga a los niños, personas discapacitadas y mascotas alejados cuando la cocina esté encendida.



RECOMENDACIONES PARA LA LIMPIEZA

Antes de realizar el aseo a la encimera asegúrese de que la esté desconectada, que todos los quemadores estén apagados y que la válvula de gas esté hacia abajo.

Para limpiar la encimera con mesa de vidrio templado:

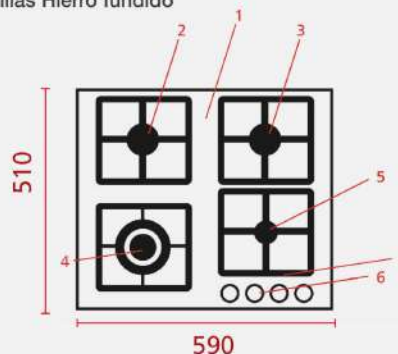
- No usar líquidos abrasivos.
- Limpiar con un paño o esponja suave humedecidos en agua y jabón neutro (lava vajilla líquido).
- No se recomienda usar mallas o escobillas metálicas ya que deterioran y rayan la superficie de vidrio.

Cuando se ha culminado con la limpieza:

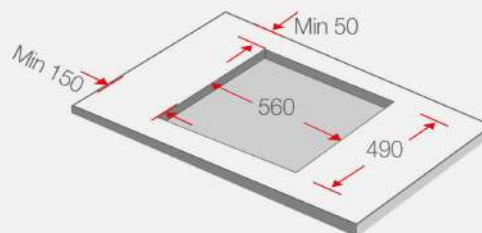
- Seque bien los quemadores.
- Colóquelos de tal manera que encajen correctamente y así evitar daños de estos.

DIAGRAMA DE COMPONENTES

1. Mesa de vidrio templado
2. Quemador mediano
3. Quemador mediano
4. Quemador triple flama
5. Quemador pequeño
6. Perillas
7. Parrillas Hierro fundido



NICHO DE EMPOTRAMIENTO



* Dimensiones expresadas en mm.



Escanea el código QR y compra desde

sole.com.pe



/soleperu



Sole.Perú



Sole Perú

sole

HORNO A GAS PREMIUM

CARACTERÍSTICAS

Nombre	Horno Convector a Gas
Marca	Sole
Código SAP	SOLHO007
Código EAN	7756514018927
Material	Vidrio Templado / Acero Inoxidable
Combustible	GLP ó GN

Funciones 7

Iluminación
Cocción Delicada
Grill
Cocción Delicada con rosticero
Grill con rosticero
Cocción Delicada asistida con convección
Cocción Delicada con rosticero asistida con convección

Capacidad	70 L
Rango de Temperatura	160 / 265° C
Encendido	Eléctrico Automático
Origen	China

Dimensiones (cm)	
Externa (alto/ancho/fondo)	58.5 x 59.5 x 61
Peso (kg)	32

Conexión Eléctrica	
Tensión Voltios	220
Frecuencia Hz	60

Potencia calorífica	
Quemador de grill	1800 W
Quemador de horno	2500 W

Consumo Eléctrico	
Rosticero	4.1W
Ventilador de circulación de aire	11W
Motor convector	13W

Incluye:	
Luz en el horno	SI
Termostato	SI
Timer digital	SI

Accesorios:	
1 Bandeja enlozada	
1 Parrilla acero cromado	
1 Set de rosticero profesional "Brasa en tu casa"	
1 Espiedo y rack	

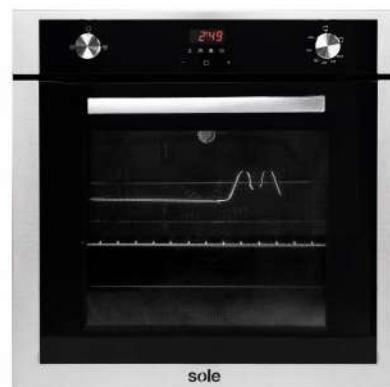
Garantía	1 año
----------	-------

- Otros:
- Puerta del horno con triple vidrio templado reflectivo, polarizado y desmontable para fácil limpieza.
 - Aberturas en la parte inferior y superior detrás del horno que permiten la circulación del aire.
 - Malla antirradiación.
 - La pantalla digital permite las siguientes programaciones.
 - *Programación de la hora actual.
 - *Programación de la alarma de aviso para uso manual del horno y tiempo de horneado.

Recomendaciones:

- Antes del primer uso del horno, debe dejar al horno funcionar en vacío durante 45 minutos para que este elimine el olor del primer uso.

Nota: El timer no apaga el quemador del horno, el apagado se hace de forma manual.



Limpeza

- Para mantener en buenas condiciones su horno, debe limpiarlo por dentro y por fuera después de cada uso.
- Después de cada uso deje enfriar el horno y podrá remover fácilmente la grasa con una esponja o con un paño húmedo con agua jabonada tibia.
- No use paños o esponjas abrasivas que podrían dañar al horno.
- Para las partes de acero inoxidable es recomendable usar un líquido especial, para evitar daños del acero.

DIAGRAMA

1. Aberturas para circulación de aire (función convección).
2. Perilla del termostato.
3. Pantalla Digital touch
4. Perilla de funciones.
5. Asa de la puerta.
6. Puerta del horno.

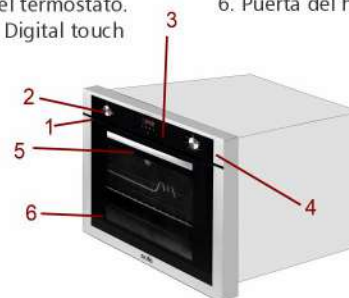
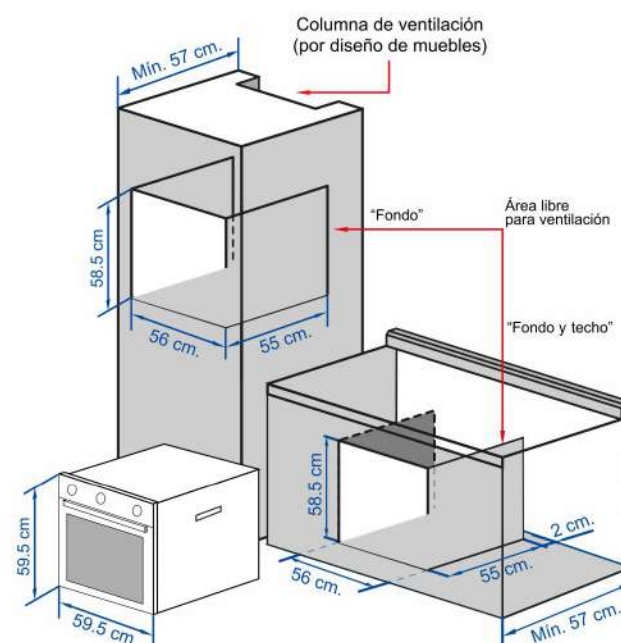


DIAGRAMA DE INSTALACIÓN



NOTA:

- Se sugiere mantener una distancia de seguridad 10 cm entre el horno y la cocina empotrable.
- Se sugiere colocar un área de ventilación libre de aproximadamente 5 x 25 cm en la parte frontal del mueble (sobre el horno y debajo de la cocina) para una correcta ventilación de los electrodomésticos en especial cuando se tenga una cocina vitrocerámica o de inducción.