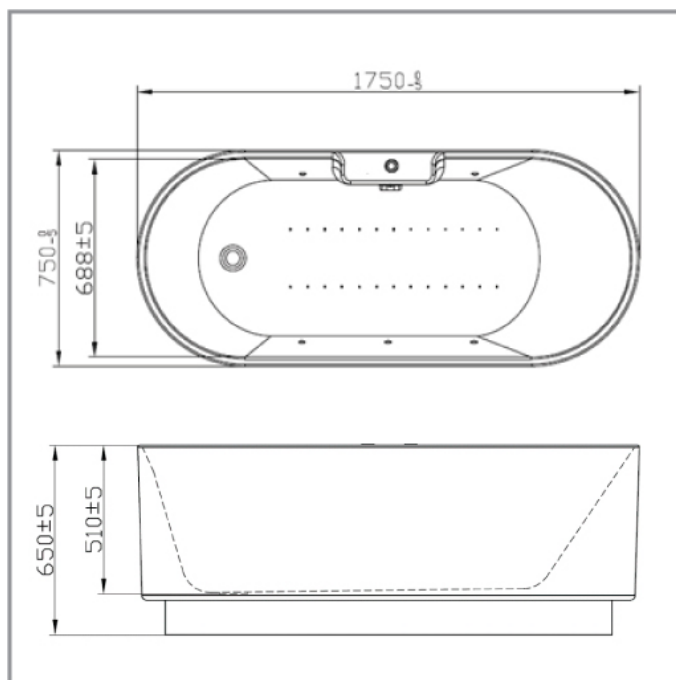
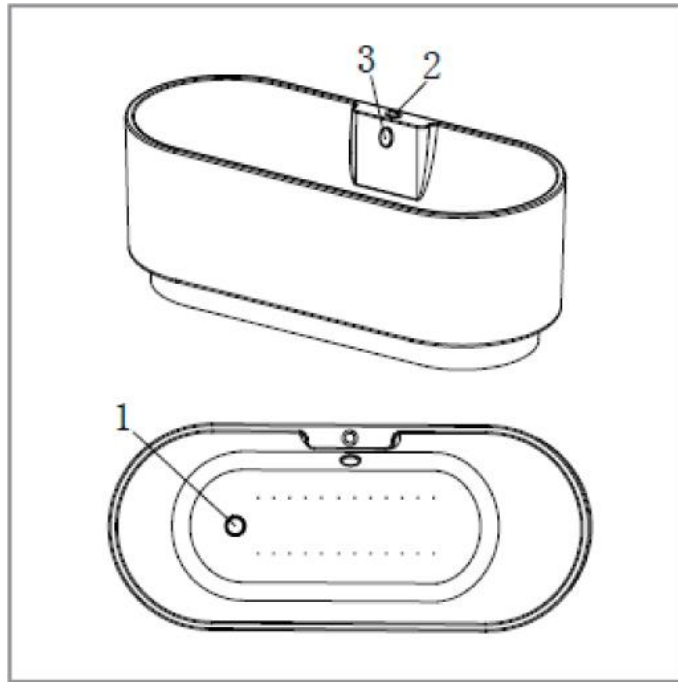


MANUAL DE INSTALACIÓN,  
USO Y MANTENIMIENTO DE  
TINA HIDROMASAJE CATANIA



ACCESORIOS BÁSICOS



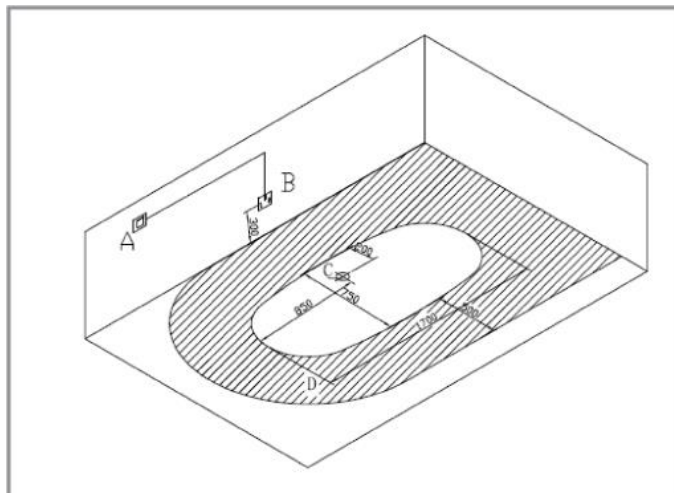
- 1. Spring water
- 2. Interruptor de encendido masajes
- 3. Rebose

ESPECIFICACIONES ELÉCTRICAS

EQUIPO	VOLTAJE	FRECUENCIA	POTENCIA
BOMBA DE AIRE	AC 220-240V	50Hz	300W

## REQUERIMIENTOS ELÉCTRICOS/HÍDRICOS

1. Debe ser instalado un circuito de protección con conexión a tierra y con toma anti-agua 32A. Debe ser colocado en un lugar de fácil acceso y manejo. Cortar la fuente de alimentación eléctrica después del uso (como indicado con la letra A)
2. Fuente de alimentación eléctrica: Tensión nominal 220-240V / 50 Hz, 16A anti-agua, cable tripolar de cobre de 2,5 mm<sup>2</sup>, la toma debe ser colocada en un lugar cómodo para el mantenimiento. (Como indicado con la letra B)
3. Sistema de suministro de agua: ponga atención a la posición del desagüe mostrada en el diseño. El drenaje debe ser colocado dentro de 200mm de la posición del drenaje y el diámetro del desagüe debe ser menor de 50mm (figura C)
4. Área de mantenimiento: deje espacio de 500mm o más alrededor de la bañera para el mantenimiento futuro. No instale o fije ningún objeto en esta área (figura D)



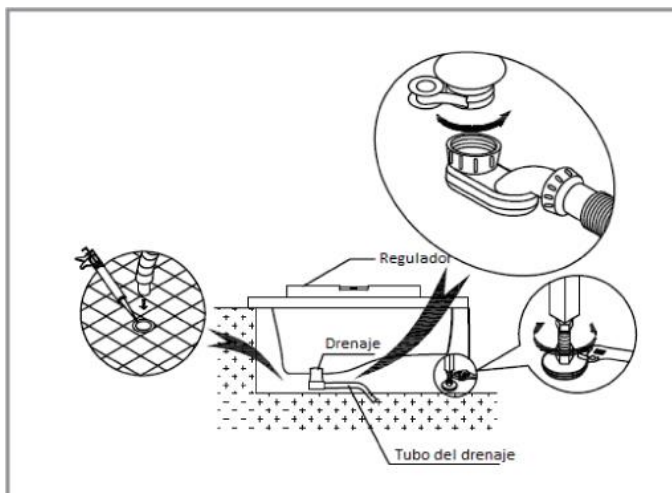
## INSTALACIÓN DE LA TUBERÍA DE DRENAJE

Ajuste el tornillo graduador en la base, para nivelar la bañera horizontalmente.

Conecte el dispositivo de drenaje con la tubería de aguas residuales, después coloque el otro extremo de la tubería en el punto de aguas residuales ubicado en el piso.

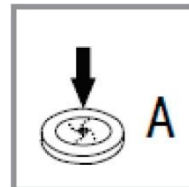
Sellar la junta con aplicación de silicona.

Según el diagrama a continuación.



### MANEJO DE LA BAÑERA

No encienda el masajeador con la manilla A, hasta que el agua no alcance 5cm de agua en la bañera.



### MAL FUNCIONAMIENTO - SOLUCIONES

AVERÍA	RAZONES	SOLUCIONES
Superficie de la bañera desigual	El pie de metal no está balanceado	Blancearlo
Goteo de agua en la tubería	El acople está flojo	Ajustarlo
	El pegamento en los empalmes	Haga una conexión correcta

### INSTRUCCIONES DE SEGURIDAD

1. Los parámetros eléctricos deben ser conforme a los estándares nacionales. El cable de alimentación debe tener protector de fugas y estar conectado con el cable de tierra. El interruptor, el enchufe y toma deben ser a prueba de agua.
2. No utilice agua muy caliente. Al llenar la bañera, primero agua fría y luego el agua caliente. No encienda el hidromasaje hasta que el nivel de agua no alcance o esté más arriba de los Jets.
3. Desconecte la corriente eléctrica después de su uso y vacíe la bañera.

### MANTENIMIENTO Y LIMPIEZA

1. Limpie con un paño suave y un detergente delicado. No utilizar en ningún caso detergente con acetona o amoníaco, ni ninguna sustancia de esterilización que contenga formaldehídos.
2. Los residuos de cal o la suciedad de la superficie pueden ser limpiados con detergente ligeramente ácido, como jugo de limón con un paño suave.
3. No use instrumentos de limpieza agresivos o detergentes con disolvente químico o gránulos para limpiar la superficie de la bañera.
4. Vacíe completamente el agua de la bañera y desconecte la corriente después de su uso.
5. Evite las ralladuras de la superficie de la bañera con utensilios duros o cortantes; y prevenga las quemaduras por cigarrillos o el contacto con cosas a temperatura mayor a 70°C.
6. Limpieza del sistema de masajes: Llene la bañera con agua caliente (40°C), vierta 2 gr de detergente por litro de agua. Active la función de masaje, apague después de 5 minutos y vacíe el agua. Llene nuevamente la bañera con agua fría, y active la función masaje, apague después de 3 minutos y vacíe el agua. Luego proceda con la limpieza de la bañera.

### CORRECTA DISPOSICIÓN DEL PRODUCTO

Esta marca indica que estos productos no deben desecharse con otros residuos domésticos en toda la UE. Para evitar posibles daños al medio ambiente o a la salud humana por eliminación incontrolada de residuos, recíclelo de manera responsable para promover la reutilización sostenible de los recursos materiales.

