



Características

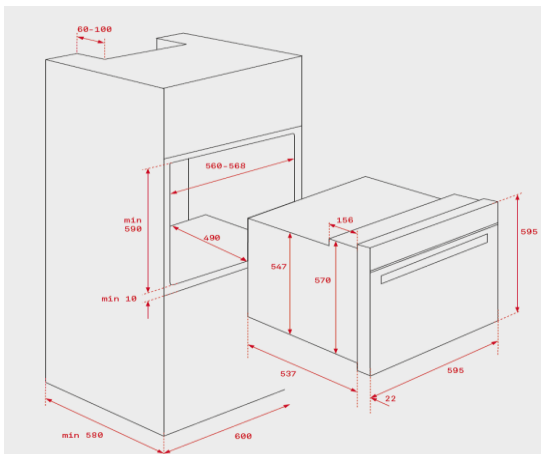
Teka Hydroclean ECO® - Multifunción

- Soportes cromados con sistema de 1 guía extraíble, cinco alturas de cocinado
- 6 versiones de funcionamiento
- Sistema de limpieza Teka Hydroclean®
- Mandos de acero inoxidable con frente negro
- Programador mecánico de paro de cocción
- Calentamiento rápido
- Bandeja profunda esmaltada y parrilla (con sistema antivuelco)
- Iluminación superior
- Puerta dos cristales, interiro todo cristal
- Ventilación dinámica
- Sistema de evacuación de gases por bóveda
- Capacidad: 70 litros

Color	Referencia	EAN 13
-------	------------	--------

- | | | |
|---------|----------|---------------|
| • Negro | 41560110 | 8421152148624 |
|---------|----------|---------------|

Dibujo técnico



Datos técnicos

- | | |
|---|-------|
| • Eficiencia energética | A |
| • Potencia nominal máxima, W: | 2.615 |
| • Resistencia grill: normal/maxigrill, W: | 1.400 |
| • Resistencia bóveda + solera, W: | 2.550 |
| • Resistencia turbo, W: | - |
| • Turbina multifunción, W: | 22 |
| • Motor refrigeración, W: | 18 |

EX 90.1 5G AI DR CI

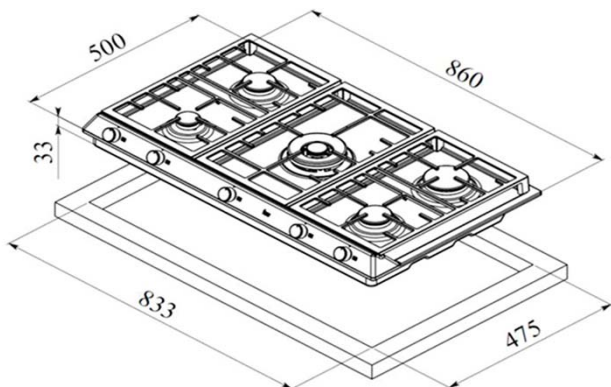
Teka
KUCHENTECHNIK



CARACTERISTICAS

- Placa de cocción a gas.
- Fabricada en acero inoxidable austenítico.
- Autoencendido acondicionado en cada mando
 - Un quemador Doble Anillo 4,0 Kw.
 - Un quemador Rápido 2,8 Kw.
 - Dos quemadores Semi-rápidos 1,75 Kw.
 - Un quemador auxiliar 1,00 Kw.
- Parrillas de hierro fundido (3)
- Panel de mandos frontal color metalizado
- Medidas: 860 x 500 mm.

DIBUJO TÉCNICO



Dimensiones exteriores (mm.)

Ancho / Fondo / Alto 860 / 500 / 33

Dimensiones calado del mueble (mm.)

Ancho / Fondo / Alto 833 / 473

Conexión eléctrica

Tensión 230 V.	•
Frecuencia Hz.	50/60
Potencia nominal W.	0,6
Cable de conexión (Cm.)	90

Conexión a gas

Potencia máxima Kw.	11,3
Funcionamiento con gas butano, propano	•
Funcionamiento con gas natural	•

Elementos calefactores

Quegador doble anillo - 4,00 Kw.	1
Quegador tipo pecera - 2,8 Kw.	-
Quegador rápido - 3,00 Kw.	-
Quegador rápido - 2,80 Kw.	1
Quegador semi-rápido - 1,75 Kw.	2
Quegador auxiliar - 1,00 Kw.	1

Características

Esquinas redondeadas	•
Cristal biselado	-
Autoencendido (AI)	•
Seguridad por termopar (AL)	-
Lámpara indicativa de poder	-

Accesorios

Parrilla esmaltada	-
Parrilla esmalte mate	-
Parrilla hierro fundido	•
Parrilla hierro fundido individuales	-
Parrillas individuales esmaltadas	-
Complemento para parrillas	-
Complemento para recipientes pequeños	-
Inyectores para gas natural	•

Certificación (Chile)

G-013-01-21014 N° SEC: 217251

Código de producto

40212500

País de fabricación

Italia

Peso (Kg.)

14,2

Código EAN

8421152144176

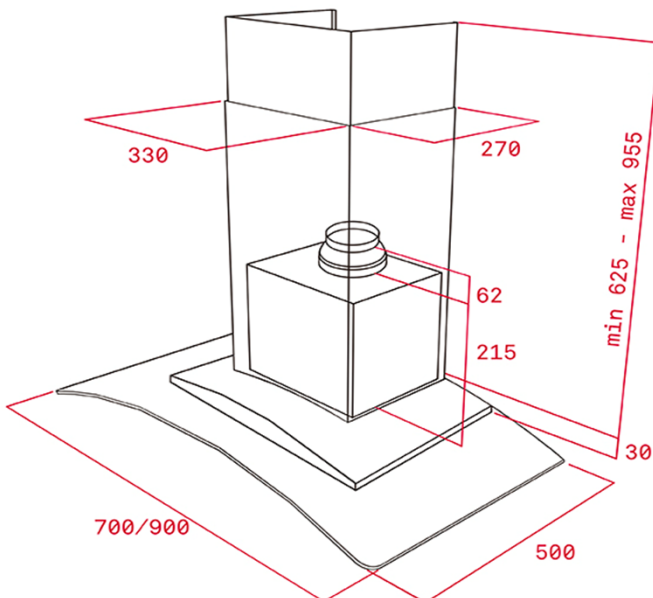
NC-780 / 980 Cristal - Ultra Slim



CARACTERÍSTICAS

- Campana decorativa modelo mural
- Mandos pulsantes - Panel digital - Display blanco
- Tres velocidades + Velocidad intensiva
- Piloto indicativo en cada botón. (Iluminado)
- Filtro metálico único con panel decorativo
- Motor doble turbina
- Capacidad de extracción máxima 1.200 m3/h.
- Capacidad de extracción Salida libre 880 m3/h.
- Nivel sonoro UNE EN 60704-2-13
Velocidad Intensiva: 56 dB
- Posibilidad de funcionamiento en recirculación
- Kits para recirculación No incluidos
- Enchufe tipo Europeo
- Fabricada en España

DIBUJO TECNICO



Conexión eléctrica - Datos Técnicos

Tensión 220-240	•
Frecuencia 50/60 Hz.	•
Potencia iluminación, W.	2 x 3 W. Led
Potencia motor, W.	230
Potencia máxima, W.	270
Salida exterior, mm.	150
Opcion de recirculación	•

Panel de Control

Touch Control	-
Electrónico	•
Pulsador	-

Prestaciones

Nº de motores	1 DT
Motor blindado	•
Nº de Velocidades	3 + 1
Programación de tiempo de aspiración	•
Panel de fácil limpieza	-
Filtro metálico decorativo	•
Piloto de funcionamiento	LCD
Indicador de saturación de filtros	-
Sensor de humedad	-

Materiales

Fabricada en Acero Austenítico Certificado	•
Ala de acero inoxidable	-
Ala de Cristal	•

Código Producto

NC-980 Cristal Ultra Slim	40455332
NC-780 Cristal Ultra Slim	40455331

Código EAN

NC-980 Cristal	8421152130490
NC-780 Cristal	8421152130483



(*) Detalle panel digital en blanco idem a los hornos EBON HS
Luz led clase A eficiencia / Panel decorativo en el filtro metálico