

CÓDIGO : 22507000

DESAGÜE TIPO PUSH GOLD DE 1-1/4"X15"

COLECCIÓN : DESAGÜE
USO : BAÑO

VAINSA
GRIFERÍA Y SANITARIOS



DESCRIPCIÓN

- » Producto con acabado duracrom único y exclusivo de la marca vainsa, realza la estética y asegura mantener un fino acabado del producto en el tiempo.
- » Sistema de cierre push (ejerciendo presión sobre el tapón).
- » Tubo de descarga 1 1/4".
- » Uso universal en lavatorios con rebose y sin rebose.

MATERIAL

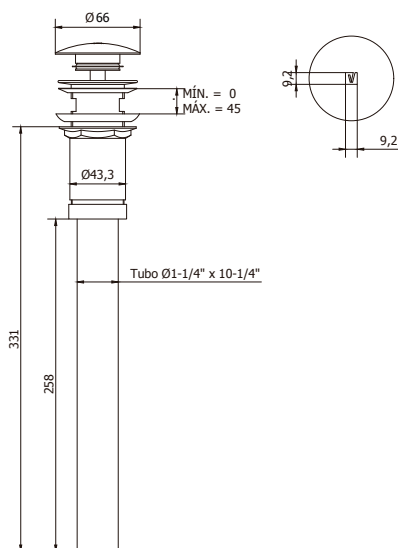
- » Empaques de sellado en material silicona.
- » Desagüe en bronce cromado con tapón acabado gold.

PESO

- » 0.735 KG

MEDIDAS

- » alto: 8 cm.
- » ancho: 38 cm.
- » fondo: 15.5 cm.



CONSULTAR LISTA DE PRECIOS EN LA ZONA DE DESCARGA
PARA INFORMACIÓN DE PRECIOS INGRESAR A WWW.VAINSA.COM
O CONTACTARSE A LOS TELÉFONOS: **604 4646**

Estas dimensiones y especificaciones están sujetas a cambio sin previo aviso.

V01

VSI INDUSTRIAL S.A.C.

Av. B Sub-Lote A1-3-2-B Urb. Industrial Las Praderas Lurín, Lima - Perú RUC: 20555189631 Servicio al Cliente Telf.: 616-9528(Griferías) 616-9529(Sanitarios)
Showroom: Av. Javier Prado Este 5271 Urb. Camacho La Molina, Lima - Perú, servicioclientes@vsi-industrial.com www.vainsa.com