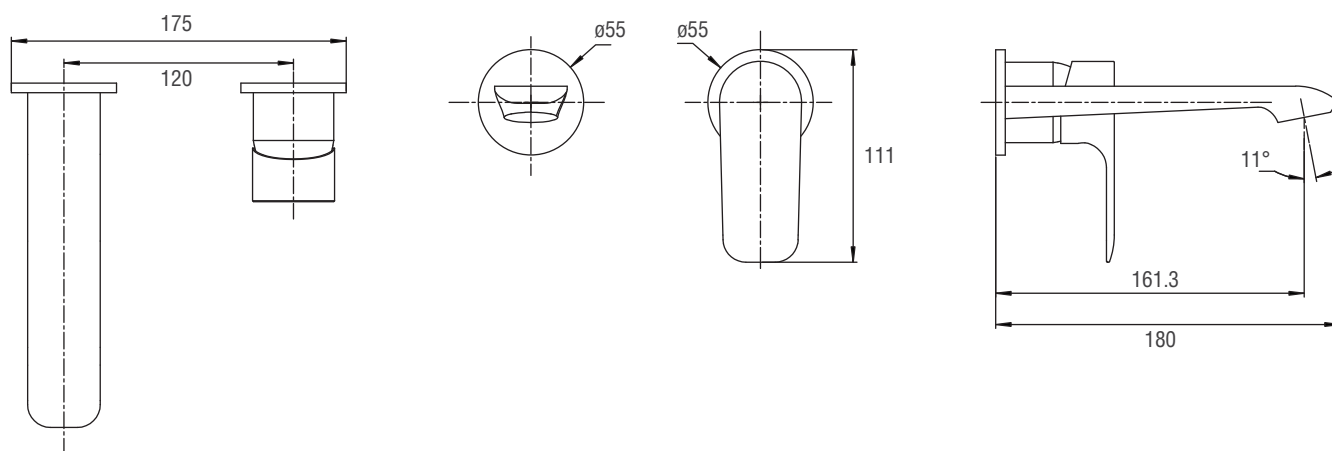


PRESENTACIÓN



DIBUJO TÉCNICO



unidad: mm

INFORMACIÓN TÉCNICA

Presión de trabajo mínima y máxima (PSI).	7.5 - 145 (PSI)
Temperatura de trabajo mínima y máxima (°C).	0 - 90 (°C)
Flujo de agua promedio (Lt./ minuto).	3.8 Lts. / Minuto a 43.5 PSI
Material.	Latón + Zinc
Acabado.	Cromado o Negro mate.
Peso bruto y neto (Kg).	- P. Neto: 1.37kgs +/-5% - P. Bruto: 1.60kgs +/-5%

RECOMENDACIONES

Para mantener la estética y prolongar la apariencia de su producto, realice el siguiente mantenimiento:

Humedezca un paño de algodón en una solución (de agua y jabón suave) para enjuagar el producto. Posteriormente termine la limpieza secando el producto con un paño de algodón limpio. Se recomienda aplicar este mantenimiento a diario en zonas costeras y en zonas no costeras cada 2 o 3 días.

No aplique productos abrasivos, ácidos o disolventes en el mantenimiento de este producto.