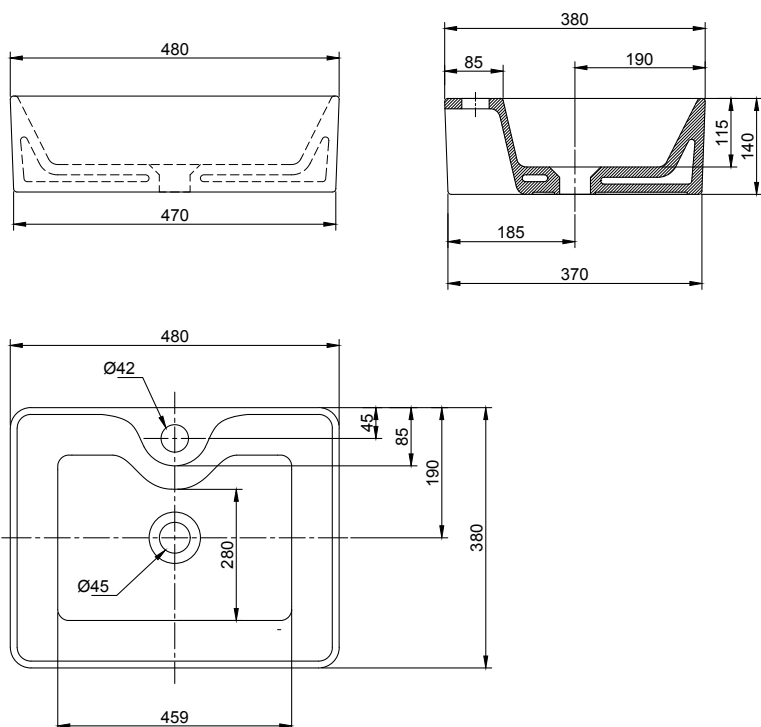


# Bowl Maui blanco

USO : BAÑO  
CÓDIGO : SV41Y021

## DATOS TÉCNICOS



### DESCRIPCIÓN

- » Bowl de sobreponer
- » Fabricado en loza vitrificada
- » Diseño y estilo que armoniza con la grifería
- » Acabado de primera calidad
- » Garantía de por vida para la loza
- » Sin rebose
- » Capacidad en litros: 12.5 litros en promedio.

### NORMAS Y ESTÁNDARES

Dimensiones de diseño, instalación y funcionamiento hidráulico que cumplen y superan las exigencias de las normas:

- » ASME A112.19.2 / CSA B45.1 (Norma americana para artefactos sanitarios)
- » NTP 239.200 – 2017 (Norma técnica Peruana para artefactos sanitarios de loza)

### COLORES DISPONIBLES

21 = Blanco

### ESPECIFICACIONES

- » Material: Loza con recubrimiento vitrificado
- » Medidas exteriores (Largo x Ancho x Altura): 380 x 480 x 140 mm
- » Altura de la poza: 115 mm
- » Peso de producto terminado: 11.3 Kg en promedio.
- » Dimensiones del embalaje (largo x ancho x altura): 403 x 495 x 165 mm
- » Cubicaje (metros cúbicos): 0.03 m<sup>3</sup>

- » Las medidas indicadas presentan las siguientes tolerancias:
  - Mayor o igual a 200 mm: ± 3%
  - Menor a 200 mm ± 5%



\*Garantía de por vida contra defectos de fabricación en la loza

COMPATIBILIDAD  
BOWL MAUI CON  
MEZCLADORAS  
MONOCOMANDO  
O LLAVES BAJAS  
PARA LAVATORIO



LLAVES		MEZCLADORAS	
CÓDIGO	DESCRIPCIÓN	CÓDIGO	DESCRIPCIÓN
2121M31A4000	LL LAVT BAJ AL MUB LIN MARES COL BALI CR	2121M75Q7001	MZ LAVT MNC BAJA MARES AQUARIUS DURACROM
2121M31A5000	LLAVE LAVATORIO BAJA AL MUEBLE MAUI CROM	2121M75A7000	MONOC BAJA LVT C/AER MARES BALI DURACROM
2121133D1B00	LLAVE LAVAT BAJA VAINSA MODENA DURACROM	2121M75A8000	MZ LAVAT MONOC BAJA AL MUEBLE MAUI CRO
2121M30S500	LLV LVT MUEBLE MARES SESTRI DURACROM	2121M75R4000	MZ LVT MNC BAJA MARES PORTOFINO DURACROM
2121M30R4000	LLV LVT MUEBLE MARES PORTOFINO DURACROM	212175001B00	MZ LVT MONC BAJ AL MUEB OCEAN ARTIC CR

CONSULTAR LISTA DE PRECIOS EN LA ZONA DE DESCARGA  
PARA INFORMACIÓN DE PRECIOS INGRESAR A [WWW.VAINSA.COM](http://WWW.VAINSA.COM)

V01

VSI INDUSTRIAL S.A.C.

Av. B Sub-Lote A1-3-2-B Urb. Industrial Las Praderas Lurín, Lima - Perú RUC: 20555189631 Servicio al Cliente Telf.: 616-9528(Griferías) 616-9529(Sanitarios)  
Showroom: Av. Javier Prado Este 5271 Urb. Camacho La Molina, Lima - Perú, [servicioclientes@vsi-industrial.com](mailto:servicioclientes@vsi-industrial.com) [www.vainsa.com](http://www.vainsa.com)