

# sole

## ESTUFA DE ACEITE

### CARACTERÍSTICAS

Nombre	Estufa de Aceite 11 celdas
Marca	Sole
Código	AEASO006INNCH
Código Alterno	SOLE2500
Color	Blanco
Niveles de Potencia	3
Tipo de Calefacción	Aceite Térmico
Rango de calefacción	10.5 a 21 m <sup>2</sup>
Origen	China

### Dimensiones (cm)

alto/ancho/fondo	65x24x54
Peso (kg)	7

### Conexión Eléctrica

Tensión Voltios	220
Frecuencia Hz	60

### Consumo Eléctrico

Potencias:	1000 - 1500 - 2500 W.
------------	-----------------------

### Incluye

Luz encendido / apagado	SI
Termostato	SI
Ruedas	SI
Sujetador de Enchufe	SI

Garantía	1 año
----------	-------

### Otros:

- Se caracterizan por calentar agradablemente el ambiente sin secarlo y conservando el calor por más tiempo.
- Además en este tipo de estufas no existe el riesgo de combustión porque trabajan con aceite que se calienta internamente para proporcionar calor al ambiente.
- El aceite se caracteriza por permitir una efectiva difusión del calor.

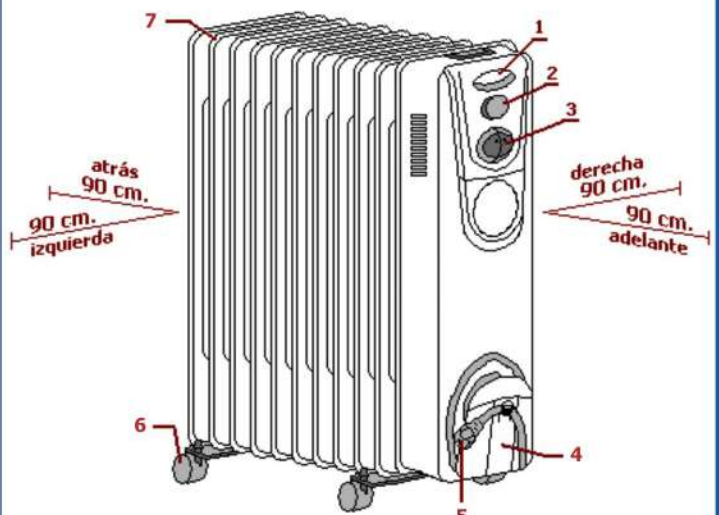
### Recomendaciones:

- Asegúrese de que el suministro eléctrico corresponda al que se indica en la etiqueta de clasificación.
- Desenchufe la estufa siempre que no esté en uso y cuando lo limpie.
- No cubra la estufa cuando esté en funcionamiento porque podría existir riesgo de fuego.
- Guarde la estufa limpia. No permita que algún objeto obstruya la ventilación, esto podría causar un corto circuito, fuego o daño a la estufa.
- Es necesario la supervisión de la estufa cuando es usada cerca de niños, mascotas y personas discapacitadas.
- La estufa no debe ser manipulada por niños o personas discapacitadas.
- No coloque la estufa cerca de instalaciones de gas o artefactos eléctricos.
- No use la estufa cerca al baño, a una ducha o una piscina.
- Coloque la estufa en el piso a una distancia mínima de 90 cm de la pared y cualquier objeto, cortinas o plantas (ver figura).
- No lo use en exteriores.
- No use la estufa para otro uso que no esté previsto. Esta estufa está llena de una cantidad de aceite especial. Las reparaciones que requieran abrir el recipiente de aceite, solamente deben ser realizadas por personal calificado.



### DIAGRAMA / DISTANCIAS MINIMAS DE TRABAJO

1. Asa.
2. Control de Termostato.
3. Interruptores.
4. Sujetador de enchufe.
5. Enchufe.
6. Ruedas.
7. Celdas llenas con aceite.



COD EAN - 7756514015926