



# HSB 740 G Horno a gas con parrilla a gas multifunción



Eficiencia energética A



Antihuellas



65 L

**DESCRIPCIÓN**

Horno a gas con parrilla a gas multifunción

**GAMA**

Total

**COLORES**



**REFERENCIA**

REF. 111040001  
EAN. 8434778000085



TEKA

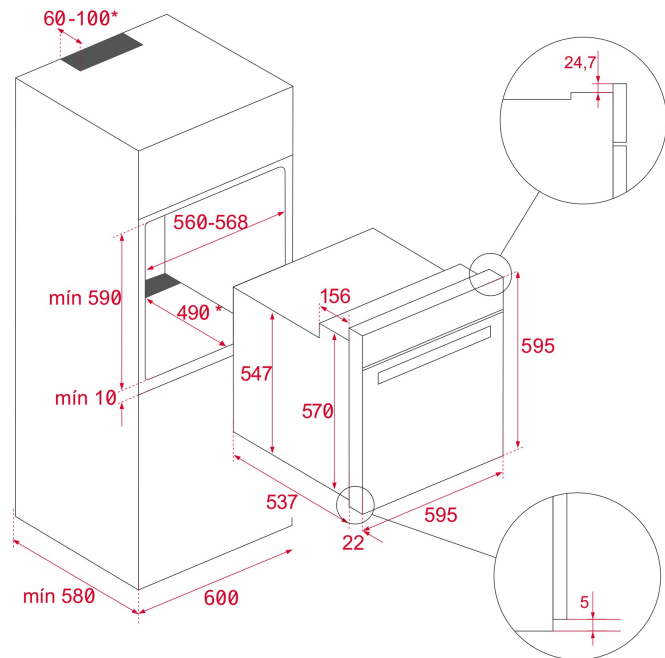
HSB 740 G

### CARACTERÍSTICAS

Horno a gas multifunción con convección  
Acero inoxidable antihuellas  
5 funciones de cocinado  
Capacidad bruta/neta 71/60 litros  
Mandos frontales  
Minutero mecánico 120 minutos  
Puerta doble de cristal  
Ventilación tangencial forzada  
Sistema de evacuación de gases por bóveda  
Seguridad por termopar integrada en el quemador  
Encendido integrado en el quemador y accionado por el mando  
1 quemador inferior gas: 2,350 W (8018 BTU)  
Quegador grill a gas: 1,900 W (6483 BTU)• Esmalte interior  
Crystal Clean®  
Guías cromadas con tope antivuelco con cinco alturas de cocinado  
Parrilla cromada  
Bandeja profunda con esmalte Crystal Clean® especial para  
asados  
Ancho/Alto/Fondo 59.5×59.5×56.5

## DIMENSIONES

**Altura del producto (mm):** 595  
**Anchura del producto (mm):** 595  
**Profundidad del producto (mm):** 543+22  
**Longitud del producto (mm):**  
**Peso del producto (Kg):**



**Se requiere 2 rejillas de ventilación de 10 cm x 40 cm en la parte superior como en la parte inferior del Horno a gas para su correcto funcionamiento.**

## ESPECIFICACIONES TÉCNICAS

### CARACTERÍSTICAS

**Certificados:** CB / EAC  
**Número de cavidades:** 1  
**Cavidad esmaltada:** Sí  
**Selector de funciones:** 3+4  
**Método de cocinado:** 5  
**Función Grill:** Sí  
**Función Bottom:** Sí  
**Temporizador:** Sí  
**Sistema de guías removibles:** Sí  
**Niveles de guías de bandeja:** 5  
**Ventilación tangencial:** Sí

### CONEXIÓN ELÉCTRICA

**Potencia nominal máxima (W):** 70W  
**Frecuencia (Hz):** 50/60  
**Fuente de alimentación (V):** 220-240  
**Longitud del cable (cm):** 110  
**Consumo de la luz interior (W):** 25

## CONSUMO ENERGÉTICO

Consumo energético por ciclo en modo convencional (kWh):

1.31

Calor inferior (W): 2350

Grill(W): 1900

Turbo (W): 27

Motor multifunción (W): 27

Motor del ventilador de refrigeración (W): 18

## SISTEMA DE SEGURIDAD

Protector de la parrilla: Sí

Bandeja con sistema anti-vuelco: Sí

Termostato de seguridad: Sí

Número de cristales de la puerta: 2

## SISTEMAS DE LIMPIEZA

Acero inoxidable anti-huellas: Sí

Esmaltado crystal clean (suave): Sí

## ACCESORIOS

Bandeja profunda (50 mm): Sí

Parrilla estándar: Sí

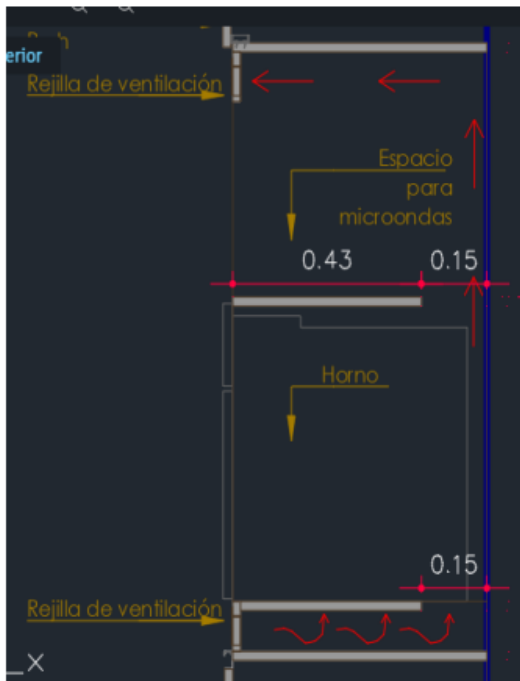
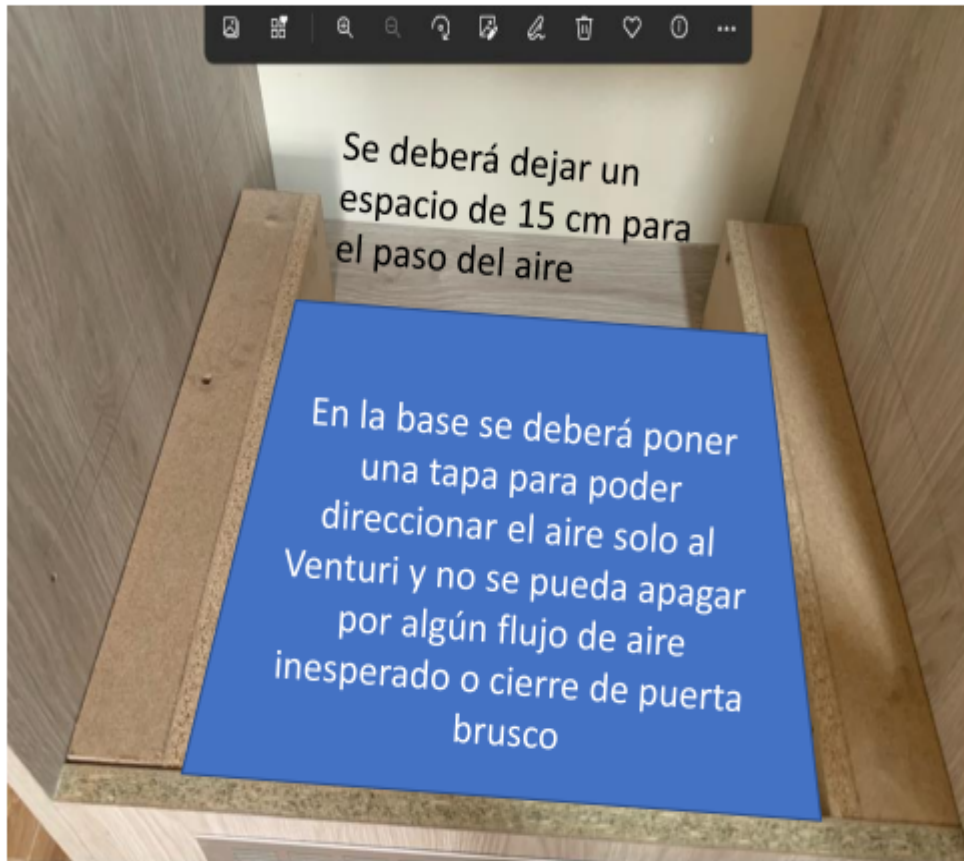
## EFICIENCIA ENERGÉTICA

Clase energética: A+

Índice de eficiencia energética (EEI): 73,6

*Se adjunta fotos de referencia:*





- De por si así sería el diseño del mueble para los hornos a gas
- Si en el caso de que no hubiera nada abajo solo dejar la madera que soportara al equipo, pero siempre dejando en la parte detrás el espacio vacío que mínimo es de 15 cm