

TEKA

DVT 98660 TBS Campana decorativa vertical de aspiración perimetral y función FreshAir en 90cm



Fresh AIR



Aspiración perimetral



Programador de tiempo de aspiración



LED

DESCRIPCIÓN

Campana decorativa vertical de aspiración perimetral y función FreshAir en 90cm

GAMA

Maestro

COLORES



REFERENCIA

REF. 112930043
EAN. 8434778013252

CARACTERÍSTICAS

Campana decorativa vertical de aspiración perimetral
Sistema de aspiración Dual
Sistema de aspiración perimetral "Contour"
Mandos digitales Touch Control
Sistema de apertura del panel frontal mediante pistón
2 lámparas LED
Tres velocidades + intensiva
Función aire fresco
Indicador digital de velocidad seleccionada
Programador del tiempo de aspiración
Filtros metálicos
Depósito de grasa extraíble
Indicador luminoso de saturación de filtros
Motor blindado de doble turbina ECOPOWER
Válvula antirretorno
Posibilidades de funcionamiento en recirculación:
-Filtro de carbón con tubo (SET CFH 15200 L2C)
-Filtro de carbón sin tubo (SET CFH 15200 O2C)
-Filtro regenerativo con tubo (SET RFH 15200 L2C)
-Filtro regenerativo sin tubo (SET RFH 15200 O2C)

DIMENSIONES

Altura del producto (mm):

800-1100

Anchura del producto (mm):

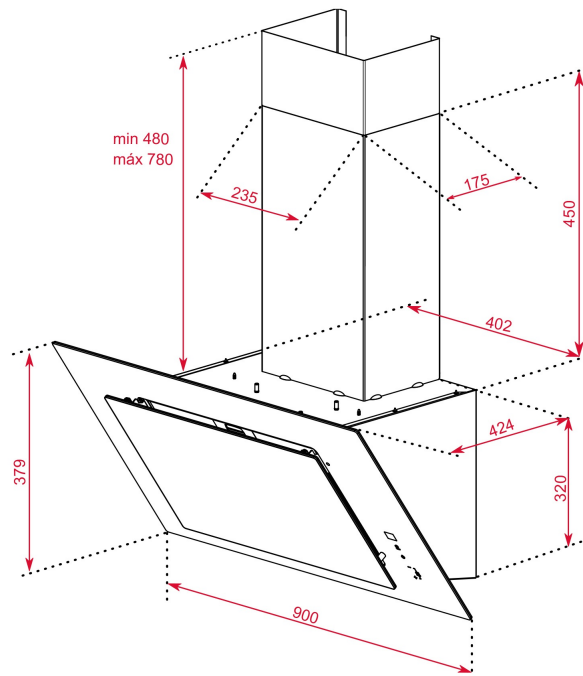
900

Profundidad del producto

(mm): 412

Longitud del producto (mm):

Peso del producto (Kg): 16,2



ESPECIFICACIONES TÉCNICAS

CARACTERÍSTICAS

Certificados: CE; CB; Rohs; Gmark

Ø Salida (mm): 150

Colector de aceite extraíble: Sí

Sistema de aspiración dual: Sí

Consumo de la luz interior (W): 4,2

Enchufe: Schuko plug

Longitud del cable (cm): 100

Fuente de alimentación (V): 220-240

Frecuencia (Hz): 50/60

Potencia total de la campana (W): 286

Número de motores: 1

Potencia del motor (W): 280

**EU REGULACIÓN NO. 65/2014
&66/2104**

Consumo anual de energía AEC (kWh/año): 38,7

Clase energética: A+

Eficiencia dinámica de fluidos (FDEhood): 35,1

Clase de eficiencia Fluid Dynamic: A

Eficiencia de la iluminación (Lehood) lux/Watt: 69,8

Clase de eficiencia de la iluminación: A

Clase de eficiencia en el filtrado de grasa : C
Flujo de aire (Qmin) m3/h: 307
Caudal de aire máximo (Qmax): 584
Flujo de aire (Qboost): 698
Potencia sonora (LwA) velocidad min (dB): 61
Potencia sonora (lwa) velocidad máxima (dB): 72
Potencia sonora (LwA) velocidad intensiva (dB): 74
Potencia en modo off (Po) w: 0,00
Potencia en espera (Ps) W: 0,74
Índice de eficiencia energética (EEI): 41,0
Factor de aumento de tiempo: 0,7
Presión del aire en punto de máximo rendimiento (Pbep): 488
Entrada de energía eléctrica en punto de máximo rendimiento (Wbep): 140,0
Potencia nominal dsistema de iluminación (WL) w: 4,2
Iluminación media del sistema de iluminación sobre superficie de cocción (Emiddle) lux: 419

ACCESORIOS

Válvula antirretorno: Sí
Reducción de salida: Sí
Filtro de carbón - Código Tki: 113290015
Filtro de carbón - Código EAN: 8434778014761
Filtro regenerativo de carbón: R1RTK
Descripción filtro regenerativo de carbón: Regenerative charcoal filter
Código del panel frontal: No
Kit de recirculación convencional (con cubre tubos): 113290017
Kit de recirculación regenerativo (con cubre tubos): 113290012
Kit de recirculación convencional (sin cubre tubos): 113290011
Kit de recirculación regenerativo (sin cubre tubos): 113290016

MODELOS

Número de filtros: 2
Sistema de apertura: Piston
Tiempo de retardo: Sí
Indicador de saturación de filtro: Sí
Número de velocidades: 3 + 1
Función Fresh Air: Sí

