

**Características**



- Fregadero de una cubeta
- Acero inoxidable 18/10
- Válvula de canasta 3 ½"
- Accesorios de fijación
- Profundidad de la cubeta 200 mm
- Mueble de 60 cm

Incluye Sifón + Fittings Salva Espacio y Toma de Lavavajillas

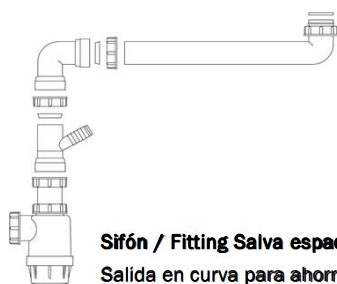
Medidas cubeta mm: 500 x 400

Medidas encastre mm: 496 x 396

**Accesorios incluidos**



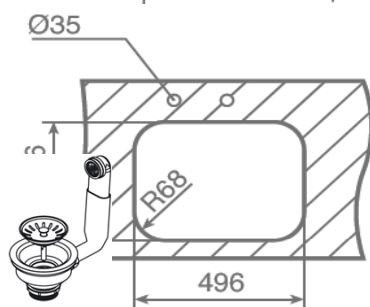
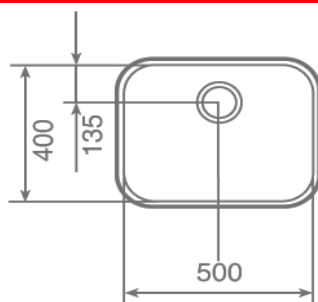
Grifo para la cubeta



Sifón / Fitting Salva espacio / T Lavavajilla  
Salida en curva para ahorrar espacio

8421152030394

**Dibujo técnico**



**Color**

Inox

**Referencia**

10125122

**EAN 13**

8421152062111

**Accesorios fregaderos**

Triturador	si, opcional
Tabla de cortar	-
Cesta	-
Colador	-
Dispensador jabón	si, opcional

# Grifo Lavaplatos IN-994

SKU 2703467

**teka**  
KÜCHENTECHNIK



ECO JET | EASY SLIDE | EXTREME GLOW | EASY CLEAN

## Características.

- » Modelo para lavaplatos
- » Superficie cromada de aprox. 12,5 micras.
- » Aireador anticalcáreo metálico y cromado.
- » **Aireador de Ahorro 5 Litros/Min.**
- » Caño giratorio
- » Incluye flexibles homologados.
- » Cartucho cerámico de elevada resistencia. (35 mm.)
- » Incluye: Sistema de fácil instalación / No necesita herramientas
- » Fabricado en planta TEKA - Control de calidad TEKA.

**Códigos de producto**  
539940280

**Código EAN**

8413509218401

**Diagrama Producto**

