

**TEKA**

**JZC 96342 BBB BK** Parrilla vitrocerámica de gas e inducción de 6 zonas de gas butano



Easy  
installation



Autoencendido  
integrado



Seguridad por  
Termopar  
integrada



MultiSlider



Función Power



Función Power  
Plus



ExactFlame

**DESCRIPCIÓN**

Parrilla vitrocerámica de gas e inducción de 6 zonas de gas butano

**GAMA**

Maestro

**COLORES**

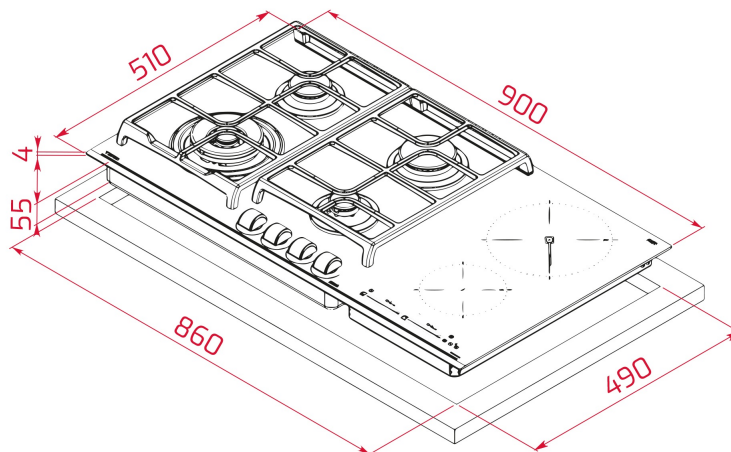


**REFERENCIA**

REF. 112570128  
EAN. 8,43478E+12

**CARACTERÍSTICAS**

Cristal vitrocerámico biselado frontal Schott Ceran  
TouchControl Multislíder  
Bloqueo de seguridad  
Función Power Plus  
Funciones especiales de cocinado Simmering, melting y keepwarm  
Detector de recipientes  
Parrillas de hierro fundido  
Tapas de los quemadores de hierro fundido  
Perillas ergonómicas frontales  
Seguridad por termopar integrada en cada quemador  
Encendido electrónico integrado en cada perilla  
Exactflame (control preciso de la flama)  
Zonas de cocción:  
-1 placa rápida (180 mm.Ø): 2,100 W  
-1 placa rápida (145 mm.Ø): 1,500 W  
-1 quemador doble flama: 4,000 W (13,648 BTU)  
-1 quemador rápido: 2,800 W (9,554 BTU)  
-1 quemador semi rápido: 1,750 W (5,971 BTU)  
-1 quemador auxiliar: 1,000 W (3,412 BTU)  
Potencia nominal máxima (gas): 9,550 W  
Potencia nominal máxima (inducción): 3,600 W  
Voltaje: 220 - 240V~  
Frecuencia: 50-60 Hz  
Dimensiones  
Exterior (Alto/Ancho/Fondo): 51/900/510 mm



## DIMENSIONES

**Altura del producto (mm):** 98  
**Anchura del producto (mm):** 900  
**Profundidad del producto (mm):** 510  
**Longitud del producto (mm):** 860  
**Peso del producto (Kg):** 17,9

## ESPECIFICACIONES TÉCNICAS

### MEDIDAS DE AJUSTE

**Built-in Ancho (mm):** 860  
**Incorporado en profundidad (mm):** 490  
**Incorporado Altura (mm):** 49

### CARACTERÍSTICAS

**Tipo de gas:** Butano  
**Potencia nominal máxima (W) (Gas):** 9550  
**Auto ignición:** Sí  
**Número de potencias eléctricas:** 9  
**Función fuego lento:** Sí  
**Función derretir:** Sí  
**Función mantener caliente:** Sí  
**Función Power Management:** Sí

### CONEXIÓN ELÉCTRICA

**Potencia nominal máxima (W):** 3500  
**Frecuencia (Hz):** 50/60  
**Fuente de alimentación (V):** 220-240  
**Longitud del cable (cm):** 110  
**Potencia máxima nominal (W) (placa eléctrica):** 3500

## ZONAS DE COCCIÓN

**Número de zonas de cocción:** 6

**El consumo de energía para toda la encimera, Wh / Kg:** 180,4

## SISTEMA DE SEGURIDAD

**Desconexión automática de seguridad (bloqueo automático) (Gas):** Sí

**Indicador de calor residual (placa eléctrica):** Sí

**Desconexión automática de seguridad (bloqueo automático) (placa eléctrica):** Sí

**Bloqueo infantil:** Sí

## ACABADO

**Acabado de superficie:** Cristal con bisel frontal

**Sistema de fácil instalación:** Sí

## ACCESORIOS

**Tipo de parrilla:** Full Grid

**Soporte para Wok:** Optional

**Kit de unión:** Optional

**Rejillas de hierro fundido:** Sí

**NO INCLUYEENCHUFE**

