

# sole

## HORNO A GAS PREMIUM

### CARACTERÍSTICAS

|             |                                    |
|-------------|------------------------------------|
| Nombre      | Horno Convector a Gas              |
| Marca       | Sole                               |
| Código SAP  | SOLHO007                           |
| Código EAN  | 7756514018927                      |
| Material    | Vidrio Templado / Acero Inoxidable |
| Combustible | GLP ó GN                           |

# Funciones 7

Iluminación  
Cocción Delicada  
Grill  
Cocción Delicada con rosticero  
Grill con rosticero  
Cocción Delicada asistida con convección  
Cocción Delicada con rosticero asistida con convección

|                      |                      |
|----------------------|----------------------|
| Capacidad            | 70 L                 |
| Rango de Temperatura | 160 / 265° C         |
| Encendido            | Eléctrico Automático |
| Origen               | China                |

|                            |                  |
|----------------------------|------------------|
| Dimensiones (cm)           |                  |
| Externa (alto/ancho/fondo) | 58.5 x 59.5 x 61 |
| Peso (kg)                  | 32               |

|                    |     |
|--------------------|-----|
| Conexión Eléctrica |     |
| Tensión Voltios    | 220 |
| Frecuencia Hz      | 60  |

|                     |        |
|---------------------|--------|
| Potencia calorífica |        |
| Quemador de grill   | 1800 W |
| Quemador de horno   | 2500 W |

|                                   |      |
|-----------------------------------|------|
| Consumo Eléctrico                 |      |
| Rosticero                         | 4.1W |
| Ventilador de circulación de aire | 11W  |
| Motor convector                   | 13W  |

|                 |    |
|-----------------|----|
| Incluye:        |    |
| Luz en el horno | SI |
| Termostato      | SI |
| Timer digital   | SI |

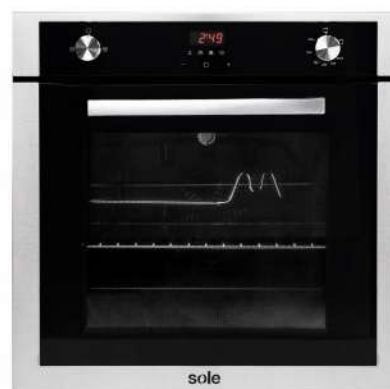
|   |  |
|---|--|
| Accesorios:                                       |  |
| 1 Bandeja enlozada                                |  |
| 1 Parrilla acero cromado                          |  |
| 1 Set de rosticero profesional "Brasa en tu casa" |  |
| 1 Espiedo y rack                                  |  |

|          |       |
|----------|-------|
| Garantía | 1 año |
|----------|-------|

- Otros:
- Puerta del horno con triple vidrio templado reflectivo, polarizado y desmontable para fácil limpieza.
  - Aberturas en la parte inferior y superior detrás del horno que permiten la circulación del aire.
  - Malla antirradiación.
  - La pantalla digital permite las siguientes programaciones.
    - \*Programación de la hora actual.
    - \*Programación de la alarma de aviso para uso manual del horno y tiempo de horneado.

### Recomendaciones:

- Antes del primer uso del horno, debe dejar al horno funcionar en vacío durante 45 minutos para que este elimine el olor del primer uso.
- Nota: El timer no apaga el quemador del horno, el apagado se hace de forma manual.

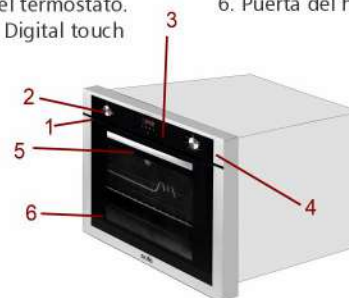


### Limpeza

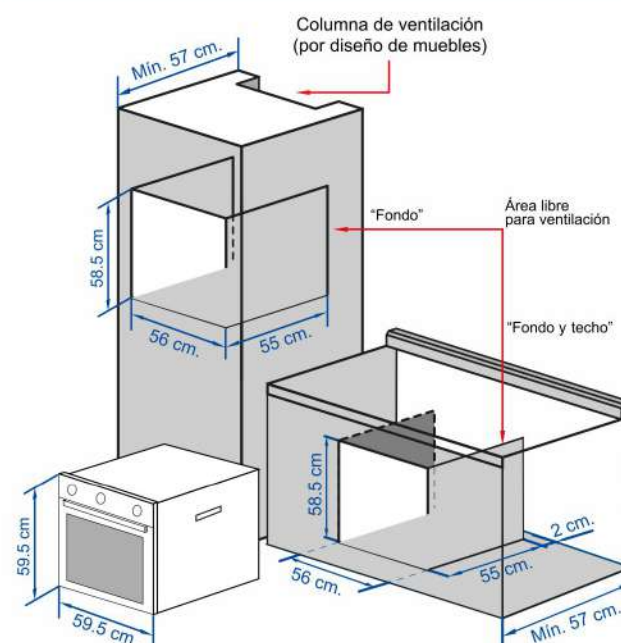
- Para mantener en buenas condiciones su horno, debe limpiarlo por dentro y por fuera después de cada uso.
- Después de cada uso deje enfriar el horno y podrá remover fácilmente la grasa con una esponja o con un paño húmedo con agua jabonada tibia.
- No use paños o esponjas abrasivas que podrían dañar al horno.
- Para las partes de acero inoxidable es recomendable usar un líquido especial, para evitar daños del acero.

### DIAGRAMA

1. Aberturas para circulación de aire (función convección).
2. Perilla del termostato.
3. Pantalla Digital touch
4. Perilla de funciones.
5. Asa de la puerta.
6. Puerta del horno.



### DIAGRAMA DE INSTALACIÓN



### NOTA:

- Se sugiere mantener una distancia de seguridad 10 cm entre el horno y la cocina empotrable.
- Se sugiere colocar un área de ventilación libre de aproximadamente 5 x 25 cm en la parte frontal del mueble (sobre el horno y debajo de la cocina) para una correcta ventilación de los electrodomésticos en especial cuando se tenga una cocina vitrocerámica o de inducción.

# sole

## ENCIMERA VIDRIO TEMPLADO A GAS

### DATOS GENERALES

|            |                                      |
|------------|--------------------------------------|
| Nombre     | Encimera vidrio templado a gas 86 cm |
| Marca      | Sole                                 |
| Código SAP | 3120SOLCO041                         |
| Código EAN | 7756514008041                        |
| Origen     | China                                |

### CARACTERÍSTICAS

|                                    |                         |
|------------------------------------|-------------------------|
| Mesa de cocción                    | Vidrio templado         |
| Quemadores                         | 5 (sellados)            |
| • 1 pequeño                        | 1.0 kW                  |
| • 2 medianos                       | 1.7 kW                  |
| • 1 grande                         | 3.0 kW                  |
| • 1 triple flama                   | 3.8 kW                  |
| Parrillas                          | Hierro fundido          |
| Perillas                           | Metálicas               |
| Sistemas de seguridad              | 3                       |
| • Sistema cortagas (termocupla)    | En todos los quemadores |
| • Traba de seguridad               | En todas las perillas   |
| • Protección contra fuga eléctrica | Punto a tierra          |

### DATOS TÉCNICOS

|                      |                      |
|----------------------|----------------------|
| Encendido            | Eléctrico automático |
| Tensión y frecuencia | 220V - 60Hz          |
| Cable de conexión    | 100 cm               |
| Tipo de enchufe      | Schuko               |
| Tipo de gas          | GLP o GN             |
| Conexión de gas      | G 1/2"               |

### DIMENSIONAMIENTO

|                              |                   |
|------------------------------|-------------------|
| Ancho / profundidad / altura | 860 x 510 x 95 mm |
| Peso                         | 20.2 Kg           |

### GARANTÍA

|                |       |
|----------------|-------|
| Todo el equipo | 1 año |
|----------------|-------|

### INCLUYE

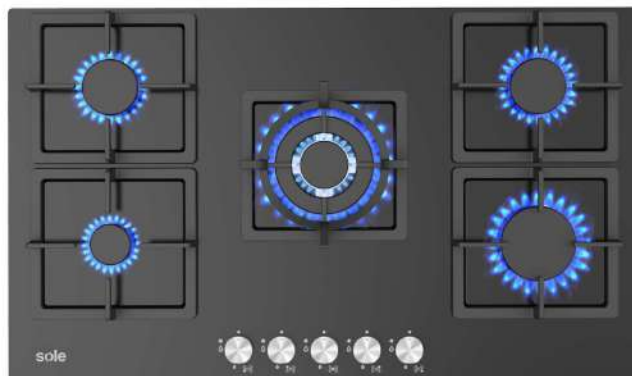
|                                  |    |
|----------------------------------|----|
| • Manual                         | Si |
| • Soporte Wok                    | Si |
| • Kit de inyectores GN           | Si |
| • Cinta y soporte de fijación    | Si |
| • Adaptador para manguera de GLP | Si |

### FUNCIONAMIENTO

1. Enchufe la encimera y abra la válvula del suministro de gas.
2. Presione la perilla del quemador que desee encender y gire 90° en sentido contrario al reloj hasta la posición de encendido. Verifique que encienda el quemador elegido y mantenga presionada la perilla por 10 segundos hasta que la termocupla detecte la flama, luego deje de presionar la perilla y el quemador deberá de quedar encendido.
3. Para regular la flama siga girando en sentido contrario al reloj, sin necesidad de presionar la perilla.
4. Para apagar vuelva a colocar la perilla en su posición original.
5. Cierre la válvula de gas y desenchufe la encimera si es que no va a volver a usar por un largo tiempo.

### RECOMENDACIONES

- Mantenga ventilada la habitación en donde se encuentre instalada la encimera, cuando esté usándola.
- Verifique periódicamente la instalación del gas.
- Recuerde que la medida de la olla debe ser mayor a la del quemador (gas o eléctrico).
- No coloque la olla caliente sobre la mesa de vidrio.
- Mantenga a los niños, personas discapacitadas y mascotas alejados cuando la cocina esté encendida.



### RECOMENDACIONES PARA LA LIMPIEZA

Antes de realizar el aseo a la encimera asegúrese de que la esté desconectada, que todos los quemadores estén apagados y que la válvula de gas esté hacia abajo.

#### Para limpiar la encimera con mesa de vidrio templado:

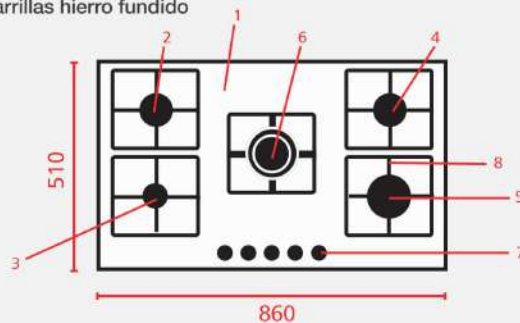
- No usar líquidos abrasivos.
- Limpiar con un paño o esponja suave humedecidos en agua y jabón neutro (lava vajilla líquido).
- No se recomienda usar mallas o escobillas metálicas ya que deterioran y rayan la superficie de vidrio.

#### Cuando se ha culminado con la limpieza:

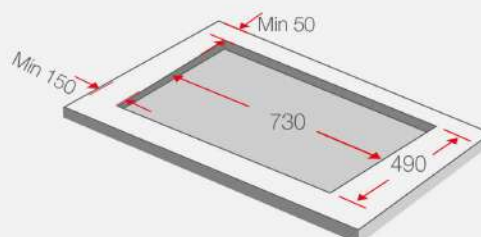
- Seque bien los quemadores.
- Colóquelos de tal manera que encajen correctamente y así evitar daños de estos.

### DIAGRAMA DE COMPONENTES

1. Mesa de vidrio templado
2. Quemador mediano
3. Quemador pequeño
4. Quemador mediano
5. Quemador grande
6. Quemador triple flama
7. Perillas
8. Parrillas hierro fundido



### NICHO DE EMPOTRAMIENTO



\* Dimensiones expresadas en mm.



Escanea el código  
QR y compra desde  
[sole.com.pe](http://sole.com.pe)



/soleperu



Sole.Perú



Sole Perú