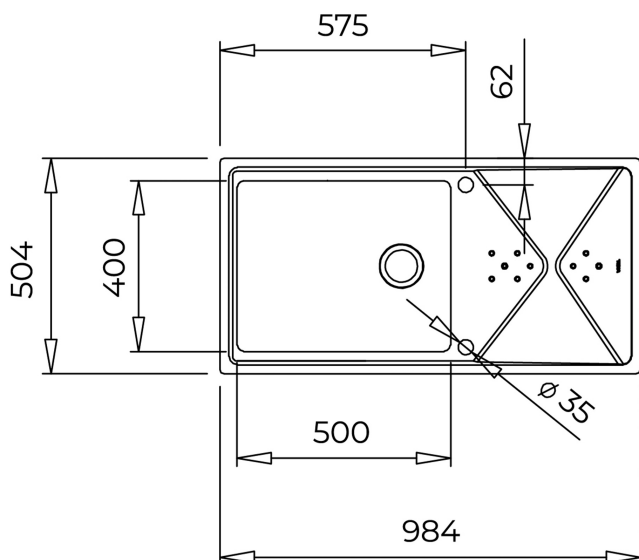




Hygiene



REFERENCIA

REF: 115100023

EAN: 8434778019643

CARACTERÍSTICAS

Doble posibilidad de instalación: sobre encimera o enrasar

Fregadero de cubeta y escurridor

Acero inoxidable 18/10

Desagüe automático con válvula V-control 3 ½" + sifón

Rebosadero rectangular

Cestilla exclusiva HelixPRO, más ergonómica y funcional, con diseño vanguardista

Dos orificios de grifería

SilentSmart, reduce un 50% la rumorosidad

Profundidad de la cubeta 210 mm

Mueble de 60 cm

DIMENSIONES

Altura del producto (mm):

Anchura del producto (mm): 504

Profundidad del producto (mm):

Longitud del producto (mm): 984

Peso neto (kg): 6,1

COLORES