

## CAVA DE VINO

SOLVIN009

### DATOS GENERALES

Nombre	Cava de vino SC 53 bot
Marca	S•Collection
Código SAP	3120SOLVIN009
Código EAN	7756514012062
Material	Acero y vidrio templado
Origen	China

### CARACTERÍSTICAS

Tecnología de enfriamiento	Por compresor
Zonas de enfriamiento	Zona única
Rango de temperatura	5°C - 20°C
Panel de control	Touch
Pantalla digital	Si - LED
Puerta	Reversible con doble vidrio
Luz interior	LED (Cool white)
Estantes	De madera (5 unid)
Capacidad	53 Botellas
Volumen	135 L
Patas regulables en altura	Si
Instalación Dual	Sobre piso o empotrada en mueble

### SISTEMAS DE SEGURIDAD

- Protección contra fuga eléctrica Punto a tierra
- Child Lock Inhabilita el panel de control

### DATOS TÉCNICOS

Control de temperatura	Electrónico
Tensión y frecuencia	220V - 60Hz
Cable de conexión	1.8 m
Tipo de enchufe	Tipo B
Potencia máxima	155W
Gas refrigerante	R600a (28g)
Nivel de ruido	41 dB

### DIMENSIONAMIENTO

Ancho / profundidad / altura	595 x 620 x 820 mm
Peso	39 Kg




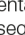





### GARANTÍA

Todo el equipo	1 año
----------------	-------

### INCLUYE

- Bisagras para cambio de posición de puerta 2 Und.
- Manual de instrucciones Si

### FUNCIONAMIENTO

- Pulsar  durante 3 seg. para encender la cava de vino, pulsar nuevamente  por 3 seg. si es que la desea apagar.
- Pulsar  para aumentar o  para disminuir la temperatura de la cava de 5° C a 20° C según el tipo de vino que desee conservar.
- Para encender la luz LED interior, pulsar .
- Puede activar el Child lock pulsado  +  por 3 seg y el panel de control se bloqueará.
- Para desactivar el child lock, pulsar  +  por 3 seg.



### RECOMENDACIONES

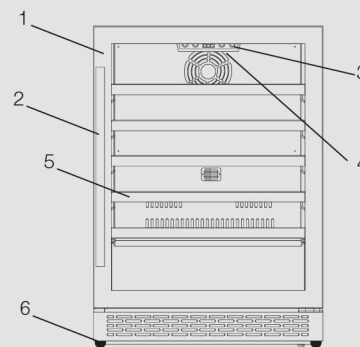
- Asegurarse de retirar todos empaques y envolturas de plástico.
- Es recomendable esperar 4 horas como mínimo antes de conectar y encender la cava de vino por primera vez.
- Esta unidad es pesada, por lo que se deberá mover/transportar con cuidado y siempre de manera vertical.
- No colocar objetos calientes dentro de la cava de vino
- Evitar colocar la cava de vino cerca de una fuente de calor, por ejemplo una cocina o un horno.

### RECOMENDACIONES PARA LA LIMPIEZA

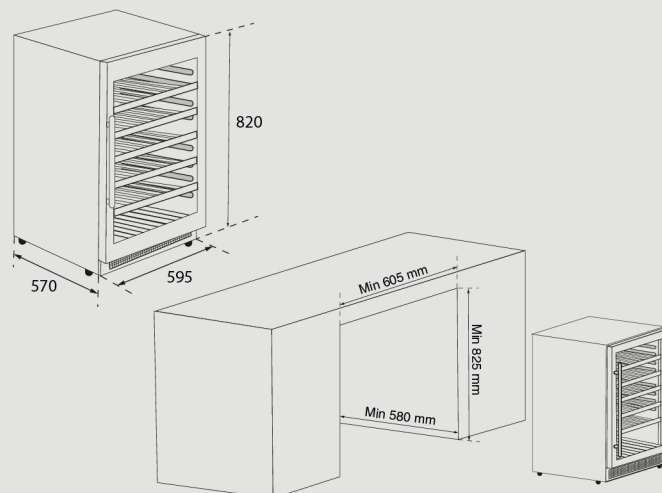
- La cava de vino no puede estar conectada mientras se limpia, ya que incurre el riesgo de un shock eléctrico.
- No utilizar detergentes químicos muy fuertes o productos abrasivos para limpiar la cava, ya que puede dañar la pintura y el acabado.
- Limpiar los estantes de madera con un paño seco. Se recomienda no humedecer la madera.
- Limpiar las paredes internas con un paño húmedo con agua tibia y detergente líquido neutro.
- Luego enjuagar con un paño limpio y húmedo libre de detergente.
- Finalmente secar correctamente todas las superficies con un paño de microfibra limpio.

### DIAGRAMA DE PARTES / COMPONENTES

1. Puerta con doble vidrio templado
2. Asa de puerta
3. Panel de control touch
4. Luz LED
5. Estantes de madera
6. Patas regulables en altura



### DIAGRAMA DE INSTALACIÓN



Escanea el código y compra desde:

 sole.com.pe