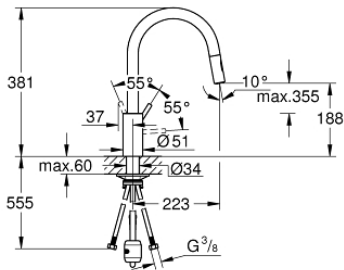


31 483 DC2 CONCETTO MONOMANDO DE FREGADERO 1/2"

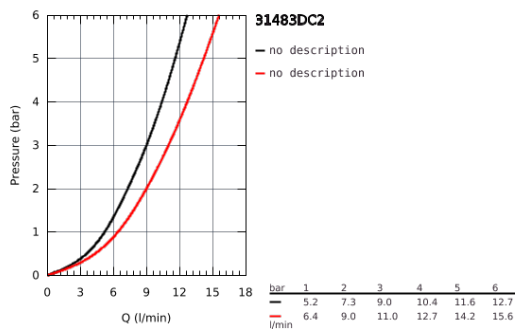


DESCRIPCIÓN DEL PRODUCTO

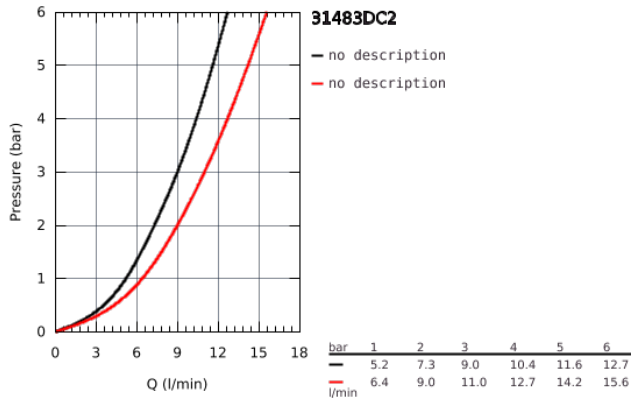
- Color: supersteel
- Caño alto
- Instalación en un solo agujero
- GROHE Long-Life acabado duradero
- GROHE SilkMove Cartucho de discos cerámicos de 35 mm
- GROHE EasyDock garantiza un suave retorno del flexo a la posición inicial
- Aísla los conductos de agua internos, sin plomo y sin níquel.
- Caño extraíble con doble chorro
- Inversor: chorro laminar/ chorro concentrado Jet SpeedClean
- Limitador de caudal ajustable
- Caño tubular giratorio



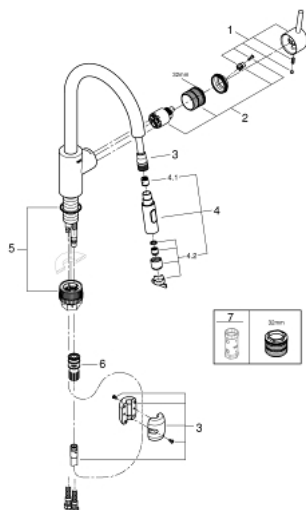
- Giratorio 360°deg;
- Válvula anti-retorno
- Con conexiones flexibles
- set de fijación metálico



31 483 DC2 **CONCETTO MONOMANDO DE FREGADERO 1/2"**



31 483 DC2 **CONCETTO MONOMANDO DE FREGADERO 1/2"**



PIEZAS DE REPUESTO, abril 2020 – ahora

- 1: Palanca accionamiento (Número de pedido 46754DC0)
 - 2: Cartucho (Número de pedido 46374000)
 - 3: Flexo de ducha (Número de pedido 48293000)
 - 4: Teleducha (Número de pedido 48416DC0)
 - 4.1: Racor con Válvula anti-retorno (Número de pedido 08565000)
 - 4.2: Mousseur completo (Número de pedido 48347000)
 - 5: Set de montaje (Número de pedido 48477000)
 - 6: Toma rápida para flexo de cocina extraíble (Número de pedido 46338000)
 - 6.1: Junta tórica (Número de pedido 0057500M)
 - 7: Llave para desmontaje (Número de pedido 19332000)*
- *Accesorios especiales