

REFERENCIA

REF: 112570128

EAN: 8434778011395

**CARACTERÍSTICAS**

Cristal vitrocerámico biselado frontal Quartzium Ceran
 TouchControl Multislider
 Bloqueo de seguridad
 Función Power Plus
 Funciones especiales de cocinado Simmering, melting y keepwarm

Detector de recipientes

Parrillas de hierro fundido

Tapas de los quemadores de hierro fundido

Perillas ergonómicas frontales

Seguridad por termopar integrada en cada quemador

Encendido electrónico integrado en cada perilla

Exactflame (control preciso de la flama)

Zonas de cocción:

-1 placa rápida (180 mm.Ø): 2,100 W

-1 placa rápida (145 mm.Ø): 1,500 W

-1 quemador doble flama: 4,000 W (13,648 BTU)

-1 quemador rápido: 2,800 W (9,554 BTU)

-1 quemador semi rápido: 1,750 W (5,971 BTU)

-1 quemador auxiliar: 1,000 W (3,412 BTU)

Potencia nominal máxima (gas): 9,550 W

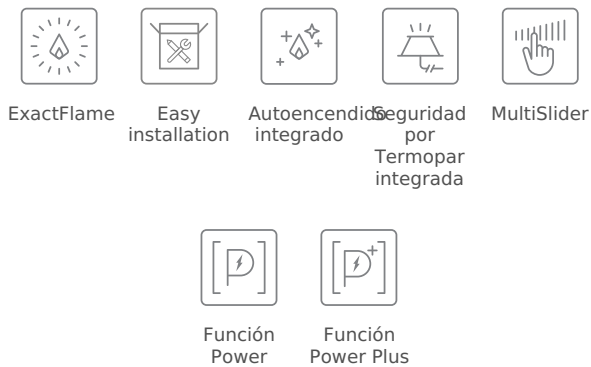
Potencia nominal máxima (inducción): 3,600 W

Voltaje: 220 - 240V~

Frecuencia: 50-60 Hz

Dimensiones

Exterior (Alto/Ancho/Fondo): 51/900/510 mm

**DIMENSIONES**

Altura del producto (mm): 98

Anchura del producto (mm): 900

Profundidad del producto (mm): 510

Longitud del producto (mm):

Peso del producto (Kg): 17,9

ESPECIFICACIONES TÉCNICAS

Tasa de potencia (V): 220-240

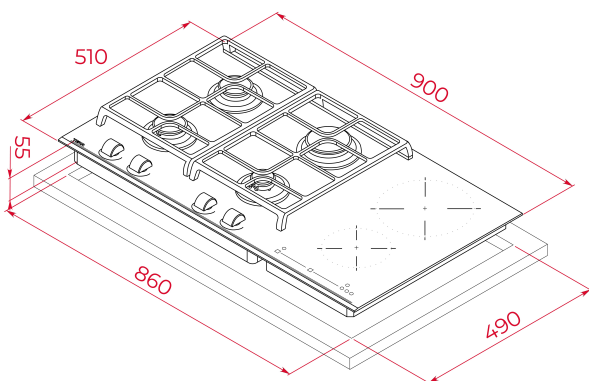
Frecuencia (Hz): 50/60

Potencia nominal máxima (W): 3500

COLORES

112570128

Cristal negro



TEKA**MAESTRO HLB 860****Horno Multifunción SurroundTemp, con 20 recetas preprogramadas de 60 cm**

Capacidad de 70L



HydroClean



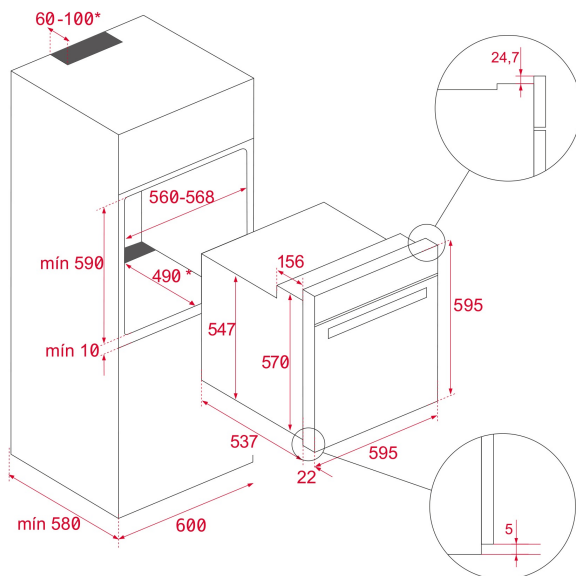
SurroundTemp



SoftClose



Guía telescópica Plus Extension



REFERENCIA

REF: 41560090

EAN: 8421152148600

CARACTERÍSTICAS

Sistema de limpieza Teka Hydroclean® PRO automático
 Multifunción SurroundTemp - 12 funciones de cocinado
 Display 4" true color con programación de inicio y paro de cocción
 Sistema de 1 guía Plus-Extension, cinco alturas de cocinado
 Asesor personal de cocinado (20 recetas preprogramadas)
 Propuesta automática de temperatura y tiempo según función seleccionada
 Función Slow cook
 Función calentamiento rápido automático
 Puerta tres cristales
 Cierre y apertura SoftClose
 Desconexión de seguridad en apertura de puerta
 Ventilación tangencial
 Bandeja profunda esmaltada y parrilla reforzada (con sistema antivuelco)

DIMENSIONES

Altura del producto (mm): 595**Anchura del producto (mm):** 595**Profundidad del producto (mm):** 537+22**Longitud del producto (mm):****Peso del producto (Kg):** 32

ESPECIFICACIONES TÉCNICAS

Clase de eficiencia energética: A+

Tasa de potencia (V): 220-240

Frecuencia (Hz): 50/60

Potencia nominal máxima (W): 3215

COLORES



41560090

Cristal negro con marco



Fresh AIR



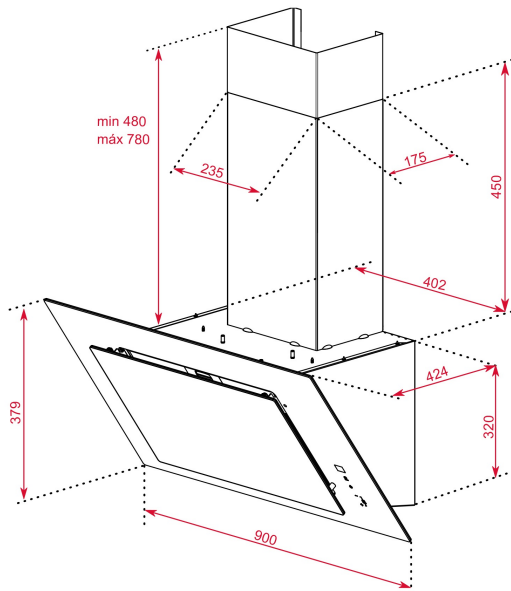
Aspiración perimetral



Programador de tiempo de aspiración



LED



REFERENCIA

REF: 112930043

EAN: 8434778013252

CARACTERÍSTICAS

Campana decorativa vertical de aspiración perimetral

Sistema de aspiración Dual

Sistema de aspiración perimetral "Contour"

Mandos digitales Touch Control

Sistema de apertura del panel frontal mediante pistón

2 lámparas LED

Tres velocidades + intensiva

Función aire fresco

Indicador digital de velocidad seleccionada

Programador del tiempo de aspiración

Filtros metálicos

Depósito de grasa extraíble

Indicador luminoso de saturación de filtros

Motor blindado de doble turbina ECOPOWER

Válvula antirretorno

Posibilidades de funcionamiento en recirculación:

-Filtro de carbón con tubo (SET CFH 15200 L2C)

-Filtro de carbón sin tubo (SET CFH 15200 O2C)

-Filtro regenerativo con tubo (SET RFH 15200 L2C)

-Filtro regenerativo sin tubo (SET RFH 15200 O2C)

DIMENSIONES

Altura del producto (mm): 800-1100

Anchura del producto (mm): 900

Profundidad del producto (mm): 412

Longitud del producto (mm):

Peso del producto (Kg): 16,2

ESPECIFICACIONES TÉCNICAS

Clase de eficiencia energética: A+

Ruido (LwA) Velocidad mínima (dB): 61

Ruido (LwA) Velocidad máxima (dB): 72

Ruido (LwA) Velocidad de refuerzo (dB): 74

Ø Salida (mm): 150

COLORES



112930043

Negro

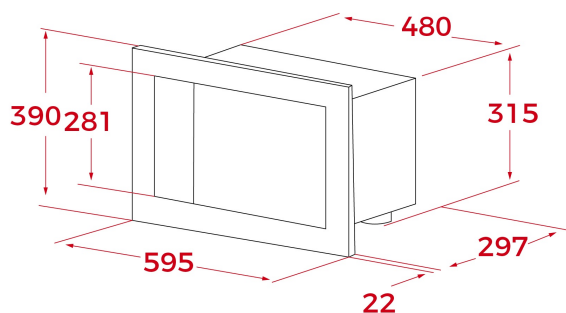


112930044

Blanco

TEKA**MAESTRO ML 820 BIS**

Microondas integrable con acabado de cristal de 20 litros

Descongelación
por tiempoDescongelación
por pesoMenú de
acceso
directo

REFERENCIA

REF: 40584202

EAN: 8421152154274

CARACTERÍSTICAS

Electrónico + grill

Panel de mandos de cristal Touch Control con temporizador electrónico y display TFT

Grill simultáneo de cuarzo, 1.000 W

Cinco niveles de potencia, 700 W salida

Interior en acero inoxidable

Plato giratorio integrado 24 cm

Selector de tiempo y funciones electrónicas

Inicio rápido 30''

Temporizador de 0 a 90 minutos

Descongelación por tiempo y peso (5 programas)

3 menús de acceso directo

Memoria de cocinado

Parrilla grill

DIMENSIONES

Altura del producto (mm): 390**Anchura del producto (mm):** 595**Profundidad del producto (mm):** 325**Longitud del producto (mm):****Peso del producto (Kg):** 17,5

ESPECIFICACIONES TÉCNICAS

Potencia máxima de salida (W): 750

Frecuencia (Hz): 60

Potencia nominal máxima (W): 1200

Grill (W): 1000

COLORES



40584202

Cristal negro con marco