



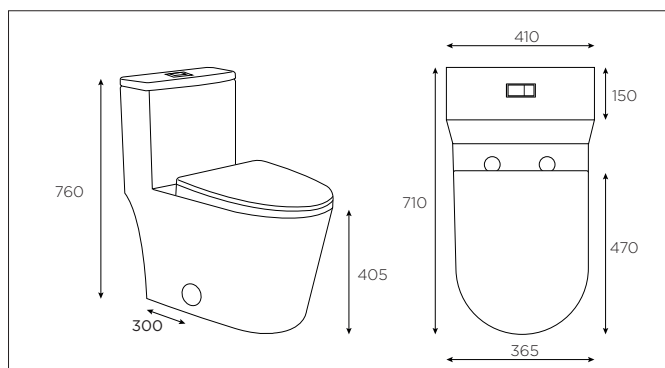
## SANITARIO

# PARMA BLACK



### DESCRIPCIÓN:

Sanitario “One Pieces” que brinda un diseño moderno y compacto. Cuenta con un sistema de accionamiento de botón “Dual” que ofrece al usuario dos alternativas de descarga para optimizar el consumo de agua. Este modelo es de fácil limpieza ya que no genera espacios donde se pueda acumular polvo o suciedades. Cuenta con un asiento de cuerpo delgado y liviano que complementa la estética general del producto.



## INFORMACIÓN TÉCNICA

	<b>Modelo:</b> One Piece.		<b>Presión de trabajo:</b> 20-80 (PSI).		<b>Doble pulsador:</b> Descarga reducida y normal.
	<b>Dimensiones:</b> 760*410*710 (mm).		<b>Salida:</b> 300 (mm).		<b>Consumo de Agua:</b> 4 L y 6 L.
	<b>Tipología de sanitario:</b> Sinfónico.		<b>Asiento:</b> Cierre lento.		<b>Peso Neto / Bruto:</b> Neto: 52 Kg / 54 Kg
	<b>Sistema de descarga:</b> Multijet.		<b>MISO:</b> 1000 gramos.		

## CARACTERÍSTICAS TÉCNICAS

---

<b>Sanitario Sifónico</b>	Con medida de espejo de agua que evita la devolución de malos olores.
<b>Descarga Multijet</b>	Permite una mejor limpieza al direccionar el recorrido del agua a través de la parte interna de la taza
<b>Forma del sanitario:</b>	Elongado
<b>Color</b>	Negro.
<b>Grosor del cuerpo</b>	13 (mm).
<b>Trampa</b>	S-trap.
<b>Diámetro de entrada</b>	27 (mm).
<b>Diámetro de salida del tanque</b>	76 (mm).
<b>Diámetro salida de desagüe</b>	80 (mm)
<b>Capacidad del tanque</b>	6 Litros.
<b>Incluye</b>	Mecanismo interno, asiento sanitario (tapa taza) Nota: Requiere Kit de Instalación (se vende por separado).
<b>Sifón</b>	Esmaltado
<b>Asiento (tapa taza)</b>	De cierre lento, material UF, 145 mm de distancia entre orificios de visagras tamaño: 457*380 (mm).
Cuerpo fabricado en loza sanitaria vitrificada y esmaltado en todas sus áreas visibles. La absorción de las piezas es inferior al 0.5%. Fabricado e inspeccionado bajo norma internacional ASME A112.19.2-2003	

## INSTRUCCIONES DE MANTENIMIENTO

---

KLIPEN fabrica su loza sanitaria vitrificada para cumplir con las más altas normas de calidad internacional, debido a ello son productos muy fáciles de limpiar evitando así el crecimiento de microorganismos nocivos para la salud.

Realice la limpieza empleando exclusivamente jabón neutro y agua. Use solamente esponjas suaves y nunca materiales abrasivos ya que estos afectan la durabilidad del esmalte.

Nunca utilice productos tipo pastilla y otro dentro del tanque ya que esto afecta el desempeño de la pieza.

## GARANTÍA

---

- Garantía de por vida en loza sanitaria.
- Garantía de 5 años para mecanismo interno.