

sole

CAMPANA EXTRACTORA SPAZIO 60CM

DATOS GENERALES

Nombre	CAMP BAJO MUEBLE SPAZIO SPAZIO 60 CM 1M
Marca	SOLE
Código SAP	3120TURE83COV3
Código EAN	7756514012376
Material	Acero inox.
Origen	China

CARACTERÍSTICAS

Nº de motores	1
Niveles de absorción	2
Capacidad máxima de absorción	380 m³/h
Panel de control	Interruptores
Iluminación	1 foco LED
Funciones de trabajo	Recirculante
Base de absorción retractil	Sí, encendido automático
Sistemas de seguridad (2)	
<ul style="list-style-type: none"> • Salvamotor térmico, protege la campana en caso de sobrecalentamiento. • Conexión a tierra, contra fuga de corriente. 	

DATOS TÉCNICOS

Tensión y frecuencia	220V - 60Hz
Consumo eléctrico	
• Motor	1 x 65W
• Focos	1 x 1.5W
Cable de conexión	153 cm
Tipo de enchufe	Schuko
Nivel máximo de ruido	64 dB(A)

DIMENSIONAMIENTO

Ancho / profundidad / altura	595x315/480x210 mm
Peso	7.5 Kg

GARANTÍA

Todo el equipo	1 año
----------------	-------

INCLUYE

• Filtro de aluminio atrapa grasa	Sí (2)
• Filtro de carbón para eliminar olores	Sí (2)
• Kit de instalación	Sí

FUNCIONAMIENTO

- La campana extractora esta diseñada para eliminar los humos y olores generados por la cocción de alimentos y retener las grasas.
- Este modelo puede ser usado en cocinas que cuenten con hasta 4 hornillas.
- Las potencias pueden ser usadas según lo que cocine, la potencia 1 la puede usar para vapores de sopas y para guisos y la potencia 2 se usa para frituras.
- La campana puede trabajar por el tiempo que sea necesario, en caso hubiera un recalentamiento del motor, el salvamotor térmico se activará evitando que el motor se quemé.

RECOMENDACIONES

- Se recomienda mantener las ventanas cerradas de la cocina para un buen funcionamiento de la campana.
- No conectar la campana a tuberías de evacuación de humos causados por combustión (calderas, chimeneas, etc).
- No cocinar con llamas altas debajo de la campana (flamear).
- Controlar las sartenes durante su uso: el aceite podría inflamarse.



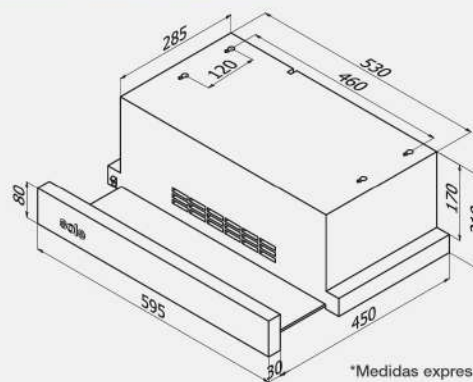
RECOMENDACIONES PARA LA LIMPIEZA

- Antes de realizar cualquier tipo de limpieza, reparación o mantenimiento desenchufar la campana.
- Limpiar la campana cada 2 meses aproximadamente, a fin de garantizar la durabilidad de la misma.
- Mantenga siempre limpia la superficie de la campana, la limpieza se puede realizar con un paño pequeño, humedecido con agua y jabón. No usar paños abrasivos ni solventes fuertes.
- Para las partes de acero inoxidable es recomendable usar un líquido especial, para evitar daños al acero.

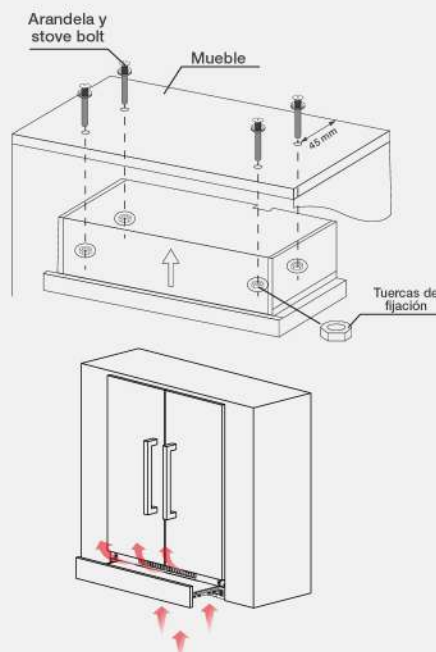
IMPORTANTE:

- El filtro atrapa grasa debe limpiarse con regularidad, dependiendo del uso, la limpieza del filtro debe hacerse cada 10 a 15 días o al menos una vez al mes. Se recomienda renovar anualmente.
- Los filtros de carbón no pueden ser reutilizados (no se lavan), estos deben ser reemplazados cada 6 meses o antes, dependiendo de la frecuencia que use la campana.

DIAGRAMA DE INSTALACIÓN



*Medidas expresadas en mm.



* La distancia de seguridad, midiendo desde la mesa de la cocina hasta la base de la campana, es de 65 cm*. Fuera de este rango se verá afectada la eficiencia de la campana, por ello se instalará bajo la responsabilidad del cliente.



Escanea el código
QR y compra desde

sole.com.pe

