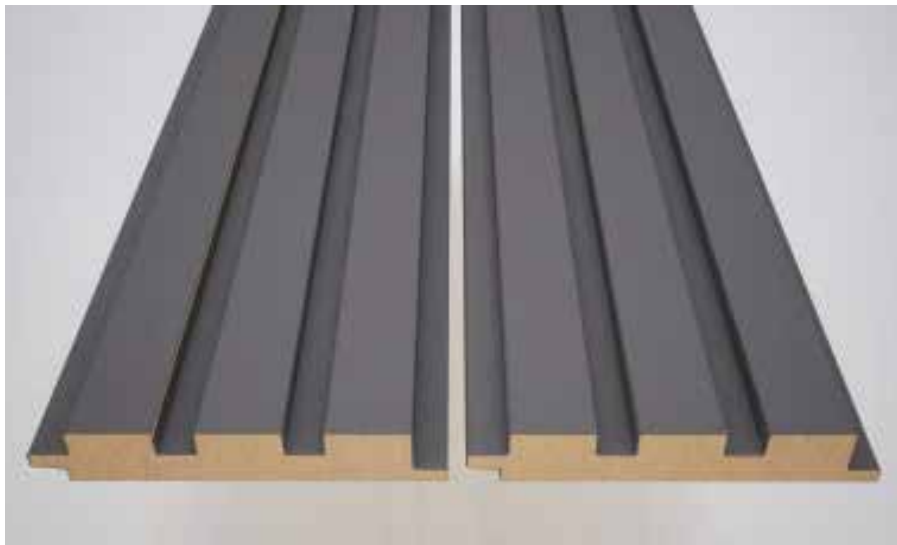


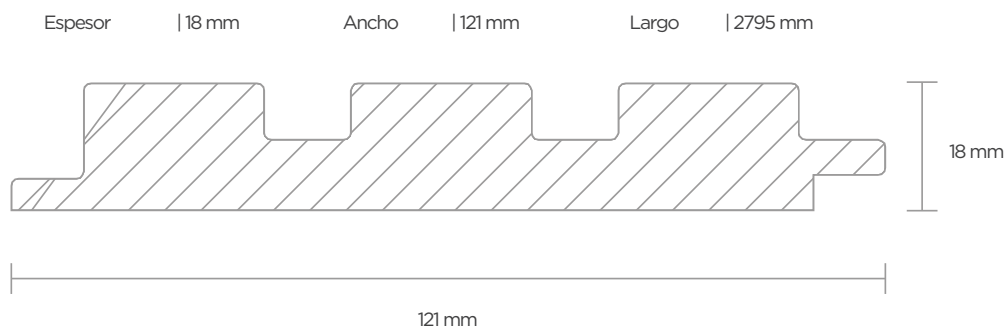
FICHA TÉCNICA

LÍNEA NATURE

PRESENTACIÓN



DIBUJO TÉCNICO



PROPIEDADES DEL PERFIL DE HOJA DE FIBRA AGT

CATEGORÍA	UNIDAD	ESTÁNDAR DE EVALUACIÓN	VALOR REQUERIDO
RESISTENCIA DEL ADHESIVO	N/mm ²	EN 323	≥ 0,55
RESISTENCIA A LA TEMPERATURA	°C	---	≤ 90
RESISTENCIA SUPERFICIAL	N/mm ²	EN 311	18 mm ≥ 1 N/mm ²
EMISIÓN DE FORMALDEHIDO (HOJA CUBIERTA)	mg/ m ² h	EN ISO 12460-3	≤3,5 mg/ m ² h
EVALUACIÓN DE RESISTENCIA SUPERFICIAL CONTRA MICRO RAYONES	Cambio %	TS CEN / TS 16611 (Método A)	≤ 10
RESISTENCIA A LÍQUIDOS FRÍOS (RESISTENCIA A QUÍMICOS)	Clase	EN 12720+A1	5,4
RESISTENCIA SUPERFICIAL AL CALOR SECO (70°)	Clase	EN 12722	5
DETERMINACIÓN DE LA RESISTENCIA SUPERFICIAL CONTRA TEMPERATURAS HÚMEDAS (70°) EN HOJAS DE PET, PVC & PVC+PET	Clase	EN 12721	5,4

PROPIEDADES DEL PERFIL DE HOJA DE FIBRA AGT

CATEGORÍA	UNIDAD	ESTÁNDAR DE EVALUACIÓN	VALOR REQUERIDO
INTENSIDAD	kg/m ³	EN 323	18 mm S: 690 ± 20 Kg/m ³
TOLERANCIA DEL GROSOR	mm	EN 324-1 EN 622-1	18 mm: ± 0,20 mm
TOLERANCIA DEL LARGO & ANCHO	mm/m	EN 324-1 EN 622-1	± 2 mm/m, maksimum ± 5 mm
TOLERANCIA DE CUADRATURA	mm/m	EN 324-2 EN 622-1	2 mm/m
TOLERANCIA DE SUAVIDAD LATERAL	mm/m	EN 324-2 EN 622-1	1.5 mm/m
INFLADO EN ESPESOR 24 HORAS	%	EN 317 EN 622-5	18 mm ≤ 12

PROPIEDADES DE LA HOJA DE FIBRA

CATEGORÍA	UNIDAD	ESTÁNDAR DE EVALUACIÓN	VALOR REQUERIDO
RESISTENCIA AL DOBLADO	N/mm ²	EN 310 EN 622-5	18 mm ≥ 20 N/mm ²
MÓDULO DE ELASTICIDAD FLEXURAL	N/mm ²	EN 310 EN 622-5	18 mm ≥ 2200 N/mm ²
ADHESIÓN INTERNA	N/mm ²	EN 319 EN 622-5	18mm ≥ 0,55 N/mm ²
CONTENIDO DE FORMALDEHIDO	mg/100g	EN 120 EN 622-1	≤ 8 mg/100g
CONTENIDO DE HUMEDAD	%	EN 322 EN 622-1	4 % - 11%

PROPIEDADES DEL PEGAMENTO DE POLIURETANO

- Sistema de adhesivo termofusible reactivo a base de poliuretano
- Resistencia al calor blanco (> 150oC) y elásticamente en frío
- Alto poder de primera adherencia
- Formación de enlaces químicos en un par de días.
- Perfecta resistencia al agua
- Formación termoendurecible de la unión de adherencia
- Resistencia contra varios solucionadores

PROPIEDADES DE LA HOJA DE FIBRA

CATEGORÍA	UNIDAD	ESTÁNDAR DE EVALUACIÓN	VALOR REQUERIDO
GROSOR (PVC)	N/mm ²	EN 310 EN 622-5	18 mm ≥ 20 N/mm ²
GROSOR (HG)	N/mm ²	EN 310 EN 622-5	18 mm ≥ 2200 N/mm ²
BRILLO (HG)	N/mm ²	EN 319 EN 622-5	18mm ≥ 0,55 N/mm ²
RUGOSIDAD SUPERFICIAL (HG)	mg/100g	EN 120 EN 622-1	≤ 8 mg/100g
TENSIÓN SUPERFICIAL (PVC, HG)	%	EN 322 EN 622-1	4 % - 11%
MEDIDA DEL COLOR (ΔE)	%	EN 322 EN 622-1	4 % - 11%
RESISTENCIA AL RAYADO (PVC)	%	EN 322 EN 622-1	4 % - 11%
RESISTENCIA AL RAYADO (HG)	%	EN 322 EN 622-1	4 % - 11%
RESISTENCIA UV (ΔE)	%	EN 322 EN 622-1	4 % - 11%