

PRODUCTO:

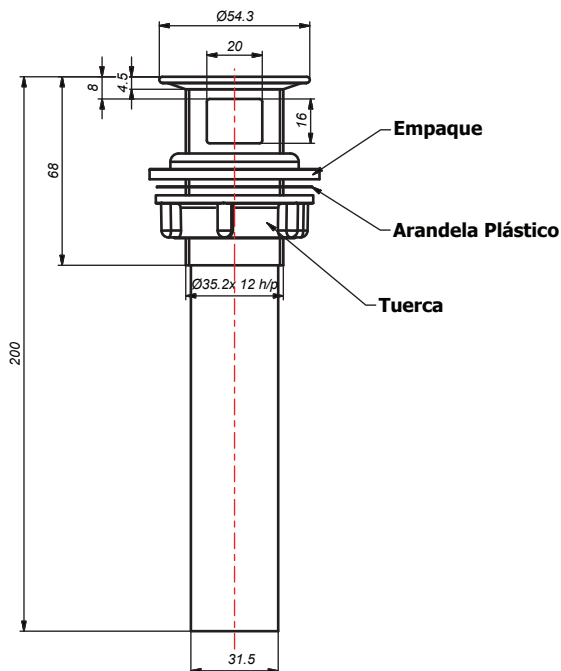
Desagüe de 1 ¼" para lavatorio.

CÓDIGO:

GR.23.0.024

DESCRIPCIÓN DE LA PIEZA:

- Cuerpo en ABS color blanco.
- Enchapado en rejilla de acero inoxidable tipo sumidero.
- Tubo de descarga 1 ¼".
- Recomendado para lavatorios con rebose.

**Italgrif**

SANITARIOS Y GRIFERIA