

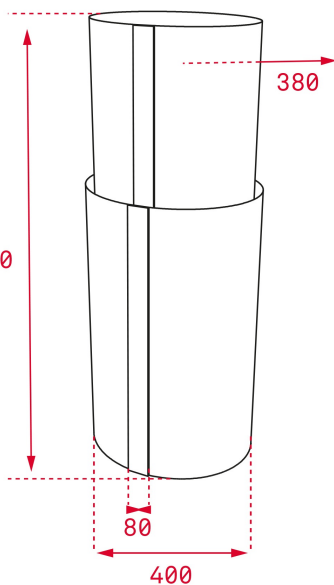


Programador  
de tiempo  
de  
aspiración



LED

mín 900  
máx 1.200



## REFERENCIA

REF: 40480320

EAN: 8421152145852

## CARACTERÍSTICAS

Mandos digitales  
Touch Control con display blanco  
Extracción borde  
Tres velocidades + intensiva  
Stop temporizado  
4 lámparas LED  
Panel abatible de acero inoxidable con filtro de aluminio  
Indicador luminoso de saturación de filtros  
Reducción 150/120 incluida  
Motor de doble turbina  
Capacidades de extracción(\*): min.295 m<sup>3</sup>/h - máx.650 m<sup>3</sup>/h  
Potencia sonora(\*): min.45 dBA - máx.65 dBA  
Kit de recirculación (SET 1/T1) incluido  
Voltaje 110v - 50/60hz

## DIMENSIONES

**Altura del producto (mm):** 900-1200

**Anchura del producto (mm):** 400

**Profundidad del producto (mm):** 400

**Longitud del producto (mm):**

**Peso del producto (Kg):** 21

## ESPECIFICACIONES TÉCNICAS

Clase de eficiencia energética: D

Ruido (LwA) Velocidad mínima (dB): 47,8

Ruido (LwA) Velocidad máxima (dB): 55,8

Ruido (LwA) Velocidad de refuerzo (dB): 66,1

Ø Salida (mm): 150

## COLORES



40480320

Acero inoxidable